



## *MULTI-ZERKLEINERER*

Art.-Nr.: 74168 / MC365KA-GS

*DE / EN*

Bedienungsanleitung  
Instruction manual



## WICHTIGE INFORMATIONEN VOR GEBRAUCH

**Lesen Sie die Bedienungsanleitung und Sicherheitshinweise sorgfältig durch bevor Sie das Gerät verwenden!**

- Die Nichtbeachtung der Bedienungsanleitung kann zu schweren Verletzungen oder zu Schäden am Gerät führen.
- Bewahren Sie die Bedienungsanleitung für die weitere Nutzung auf.
- Wenn Sie das Gerät an Dritte weitergeben, geben Sie unbedingt diese Bedienungsanleitung mit.
- Das Gerät ist nur für den privaten Haushalt konzipiert und nicht für den gewerblichen Gebrauch.
- Verwenden Sie das Gerät nur in Innenräumen und nicht im Freien.

## BESTIMMUNGSGEMÄSSER GEBRAUCH

Für Lebensmittel in kleinen Mengen. Ausschließlich für private Haushalte bestimmt. Jede andere Verwendung gilt als nicht bestimmungsgemäß und kann zu Sachschäden oder sogar Personenschäden führen.

## WARNHINWEISE

Falls erforderlich, werden folgende Warnhinweise in dieser Bedienungsanleitung verwendet:

### **GEFAHR! Hohes Risiko:**

Missachtung der Warnung kann Schaden für Leib und Leben verursachen.

### **WARNUNG! Mittleres Risiko:**

Missachtung der Warnung kann Verletzungen oder schwere Sachschäden verursachen.

### **VORSICHT: Geringes Risiko:**

Missachtung der Warnung kann leichte Verletzungen oder Sachschäden verursachen.

**HINWEIS:** Sachverhalte und Besonderheiten, die im Umgang mit dem Gerät beachtet werden sollten.

1. Für Betriebszeiten und die Geschwindigkeitseinstellungen für Zubehör beachten Sie die weiteren Anweisungen in dieser Bedienungsanleitung.
2. Seien Sie immer vorsichtig (die Schneidmesser sind sehr scharf) beim Leeren des Behälters und beim Reinigen, um Verletzungen zu vermeiden.
3. Berücksichtigen Sie die obigen Hinweise, einschließlich der Hinweise des

Kapitels „REINIGUNG“.

4. Schalten Sie das Gerät aus und trennen Sie es vom Stromnetz, bevor Sie Zubehörteile wechseln oder sich Teilen nähern, die sich im Betrieb bewegen.
5. Das Gerät ist bei nicht vorhandener Aufsicht und vor dem Zusammenbau, dem Auseinandernehmen oder Reinigen stets vom Netz zu trennen.

### **SICHERHEITSHINWEISE:**

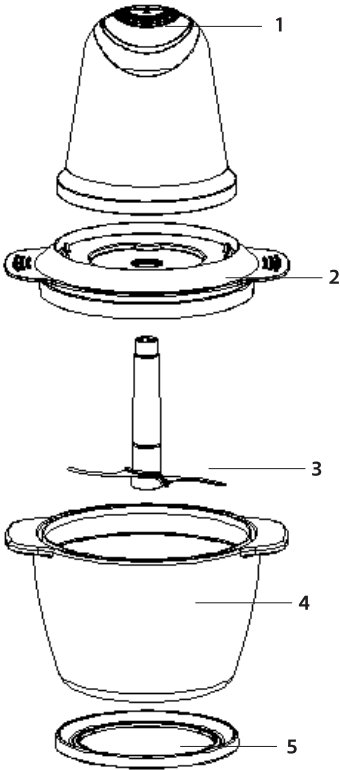
- Die angebaute Motoreinheit darf nur für den bestimmungsgemäßen Gebrauch verwendet werden.
- Ziehen Sie den Stecker aus der Steckdose, wenn Sie das Gerät nicht benutzen und bevor Sie es reinigen. Lassen Sie es abkühlen, bevor Sie Teile aufsetzen oder abnehmen und bevor Sie das Gerät reinigen.
- Lassen Sie das Kabel nicht über die Kante eines Tisches oder einer Theke hängen und berühren Sie keine heiße Oberfläche.
- Stellen Sie das Gerät nicht auf oder in der Nähe eines heißen Gas- oder Elektrobrenners oder in einen beheizten Ofen.
- Halten Sie Hände und Utensilien vom Schneidmesser fern, während Sie Lebensmittel hacken, um die Gefahr schwerer Verletzungen oder Beschädigungen des Lebensmittelhackers zu verringern. Ein Schaber darf nur verwendet werden, wenn der Häcksler nicht läuft.
- Tauchen Sie das Kabel, die Netzstecker oder die Motoreinheit nicht in Wasser oder andere Flüssigkeiten, um sich vor Feuer, Stromschlag oder Verletzungen zu schützen.
- Wenn ein Gerät in der Nähe von Kindern benutzt wird, ist eine genaue Überwachung erforderlich.
- Das Gerät ist kein Spielzeug. Lassen Sie die Kinder nicht mit dem Gerät spielen.
- Berühren Sie keine beweglichen Teile.
- Die Verwendung von Zubehör, das nicht vom Hersteller empfohlen oder verkauft wird, kann zu Bränden, Stromschlägen oder Verletzungen führen.
- Betreiben Sie kein Gerät mit einem beschädigten Kabel oder Stecker, oder wenn das Gerät defekt ist oder auf irgendeine Weise fallen gelassen oder beschädigt wurde. Senden Sie das Gerät zur Überprüfung, Reparatur oder der elektrischen oder mechanischen Einstellung an die nächstgelegene autorisierte Serviceeinrichtung.
- Verwenden Sie das Gerät nicht für einen anderen als den vorgesehenen Zweck.
- Vergewissern Sie sich, dass die Motoreinheit sicher eingerastet ist, bevor Sie das Gerät bedienen.
- Versuchen Sie nicht, die Deckelverriegelung zu umgehen.
- Nicht im Freien verwenden.
- Wenn das Netzkabel beschädigt ist, muss es vom Hersteller, seinem Kundendienst oder einer ähnlich qualifizierten Person ausgetauscht werden, um eine Gefährdung zu vermeiden.

- Dieses Gerät darf nicht von Kindern benutzt werden. Halten Sie das Gerät und das Netzkabel außerhalb der Reichweite von Kindern.
- Dieses Gerät kann durch Personen mit reduzierten physischen, sensorischen oder mentalen Fähigkeiten oder Mangel an Erfahrung und/oder Wissen benutzt werden, wenn sie von einer Person, die für ihre Sicherheit verantwortlich ist, beaufsichtigt oder von ihr bezüglich des sicheren Gebrauchs des Gerätes unterwiesen wurden und sie die daraus resultierenden Gefahren verstanden haben. Kinder dürfen nicht mit dem Gerät spielen.
- Dieses Gerät ist dazu bestimmt, im Privathaushalt und ähnlichen Haushaltsanwendungen verwendet zu werden, wie beispielsweise:
  - in Küchen für Mitarbeiter in Läden,
  - Büros und anderen gewerblichen Bereichen;
  - in landwirtschaftlichen Anwesen;
  - von Kunden in Hotels, Motels und anderen Wohneinrichtungen;
  - in Frühstückspensionen.

## **LIEFERUMFANG**

6. **Multi-Zerkleinerer**
7. **Bedienungsanleitung**

## GERÄTEBESCHREIBUNG



1. **Motor**
2. **Deckel**
3. **Messer**
4. **Schüssel**
5. **Standfuß**

## TECHNISCHE DATEN

Modell:	74168 / MC365KA-GS
Netzspannung:	220-240V 50-60Hz
Schutzklasse:	II
Leistung:	500 Watt
KB Zeit:	30 Sekunden

**KB-Zeit:** Die KB-Zeit (Kurzbetriebszeit) gibt an, wie lange man ein Gerät betreiben kann, ohne dass der Motor überhitzt und Schaden nimmt. Nach der angegebenen KB-Zeit muss das Gerät solange ausgeschaltet werden, bis sich der Motor abgekühlt hat.

## VOR DER ERSTEN BENUTZUNG

### **VORSICHT:**

Verpackungsmaterial ist kein Kinderspielzeug. Kinder dürfen nicht mit den Kunststoffbeuteln spielen. Es besteht Erstickungsgefahr.

- Entnehmen Sie alle Teile aus der Verpackung und entfernen Sie sämtliche Verpackungsmaterialien. Entfernen Sie auch eventuelle Transportsicherungen.
- Bevor Sie das Gerät zum ersten Mal benutzen, waschen Sie die Schüssel und das Messer in schäumendem Wasser und trocknen Sie sie gründlich ab. Alle diese Teile sind spülmaschinenfest.
- Wischen Sie die Motoreinheit mit einem feuchten Tuch ab. Tauchen Sie die Motoreinheit nicht in Wasser.

## LEBENSMITTEL ZERKLEINERN

1. Stellen Sie die Schüssel auf eine Arbeitsfläche oder eine andere ebene Fläche und schieben Sie die Klinge über den Schaft in der Schüssel. Achten Sie darauf, die Klinge nicht zu berühren, da diese sehr scharf ist.
2. Legen Sie die zu zerkleinernden Lebensmittel in die Schüssel. Füllen Sie nicht zu viele Lebensmittel in die Schüssel. Beachten Sie die MAX Markierung auf der Schüssel.
3. Setzen Sie den Deckel auf die Schüssel und positionieren Sie die Motoreinheit auf der Schüssel und dem Deckel. Die Prägung auf dem Schüsseldeckel ist mit dem Loch in der Motoreinheit verbunden und richtet die Verriegelungslaschen der Motoreinheit an den Verriegelungsschlitzen der Schüssel aus, bis die Motoreinheit einrastet.
4. Halten Sie die Impulstaste zum Verarbeiten gedrückt.

**HINWEIS:** Dieses Produkt hat eine Impulstaste. Lassen Sie den Motor in diesem Modus nicht länger als 30 Sekunden ununterbrochen laufen. Je länger der kontinuierliche Puls ist, desto feiner ist die Textur. Verwenden Sie für grob gehackte Lebensmittel kurze Impulse.

5. Stellen Sie sicher, dass sich die Klinge nicht mehr dreht, bevor Sie den Schüsseldeckel entfernen. Ziehen Sie den Stecker aus der Steckdose. Entfernen Sie die Motoreinheit und greifen Sie die Kunststoff-Messernabe. Ziehen Sie die Messereinheit vorsichtig heraus. Entfernen Sie die Schüssel und leeren Sie die verarbeiteten Lebensmittel. Verwenden Sie die Schüssel nicht zur Aufbewahrung von Lebensmitteln.

## REINIGUNG

- Ziehen Sie vor dem Reinigen immer den Netzstecker aus der Steckdose.
- Waschen Sie die Schüssel und die Messereinheit sofort nach Gebrauch entweder mit warmem/schaumigem Wasser oder in der Spülmaschine.
- Wischen Sie die Motoreinheit mit einem feuchten Tuch ab. Tauchen Sie sie nicht in Wasser.

**HINWEIS:** Verwenden Sie keine chemischen Reiniger, Stahlreiniger, Holzreiniger oder Scheuermittel, um Glanzverlust zu vermeiden.

## AUFBEWAHRUNG

Bewahren Sie das Gerät an einem sauberen, staubfreien und trockenen Ort auf.

## ENTSORGUNG

Entsorgen Sie die Verpackung sortenrein. Geben Sie Pappe und Karton zum Altpapier, Folien in die Wertstoff-Sammlung. Werfen Sie das Gerät nicht in den normalen Hausmüll. Das Produkt unterliegt der europäischen Richtlinie 2012/19/EU.



Entsorgen Sie das Gerät über einen zugelassenen Entsorgungsbetrieb oder über Ihre kommunale Entsorgungseinrichtung. Beachten Sie die aktuell geltenden Vorschriften. Setzen Sie sich im Zweifelsfall mit Ihrer Entsorgungseinrichtung in Verbindung.

## ***GARANTIE***

Sie erhalten auf dieses Gerät 3 Jahre Garantie ab Kaufdatum.

### ***Garantiebedingungen***

- Die Garantiezeit beginnt mit dem Kaufdatum. Bewahren Sie die Originalquittung auf. Sie ist der Kaufnachweis.
- Innerhalb von drei Jahren ab Kaufdatum, wenn ein Material- oder Produktionsfehler auftritt, werden wir das Produkt gemäß der von uns gewählten Option kostenlos ersetzen oder reparieren.
- Es wird davon ausgegangen, dass das Gerät innerhalb der angegebenen Laufzeit mit Quittung und einer kurzen schriftlichen Beschreibung des Mangels eingereicht wird. Die Beschreibung muss Angaben zum Defekt enthalten und wann dieser aufgetreten ist.
- Durch den Austausch, die Reparatur oder den Austausch des Produkts beginnt keine neue Garantiezeit.
- Die bereits beim Kauf bestehenden Schäden oder Mängel müssen sofort nach dem Auspacken der Ware angezeigt werden.
- Material- oder Herstellungsfehler sind garantiert, leicht beschädigte oder zerbrechliche Komponenten wie Akkumulatoren oder Glas jedoch nicht unter der Garantie abgedeckt.
- Die Garantie deckt keine Mängel oder Schäden ab, die durch unsachgemäße Verwendung, bei Nichteinhaltung der Bedienungsanleitung oder Wartung entstanden sind.

### ***Abwicklung im Garantiefall***

Um eine schnelle Bearbeitung Ihres Anliegens zu gewährleisten, folgen Sie bitte den folgenden Hinweisen:

- Die Artikelnummer entnehmen Sie bitte dem Typenschild des Gerätes, dem Verkaufskarton oder der Bedienungsanleitung.
- Sollten Funktionsfehler oder sonstige Mängel auftreten, kontaktieren Sie bitte die folgende Serviceabteilung telefonisch oder per E-Mail.  
Dort wird Ihnen das weitere Vorgehen ausführlich beschrieben.

Tel.: +49 2154 470 26-635

E-Mail: [reklamation@hatex24.de](mailto:reklamation@hatex24.de)





## IMPORTANT INFORMATION BEFORE USE

**Read the operating instructions and safety instructions carefully before using the device!**

- Failure to observe the operating instructions may result in serious injury or damage to the device.
- Keep the operating instructions for further use.
- If you pass the device on to third parties, be sure to include these operating instructions.
- The device is designed for private household use only and not for commercial use.
- Only use the device indoors and not outdoors.

## NORMAL USE

This device is used exclusively for crushing boneless food in small quantities. Only intended for private households. Any other use is considered improper and may result in property damage or even personal injury.

## WARNINGS

The following warnings are used in this manual:

### **DANGER! High risk:**

Disregarding this warning can cause harm to life and limb.

### **WARNING! Average risk:**

Disregarding this warning can cause injury or serious property damage.

### **CAUTION: Low risk:**

Disregarding this warning may cause minor injury or property damage

**NOTE:** Facts and special features that should be observed when handling the device.

1. Regarding the operating times and speed setting, refer to the section "CHOP FOOD".
2. Be careful when handling the sharp cutting blades, emptying the bowl and during cleaning.
3. Regarding the instructions for cleaning surfaces in contact with food, refer to the section "CLEANING AND MAINTENANCE".
4. Switch off the appliance and disconnect from supply before changing accessories or approaching parts that move in use.
5. Always disconnect the appliance from the supply if it is left unattended and before assembling, disassembling or cleaning.

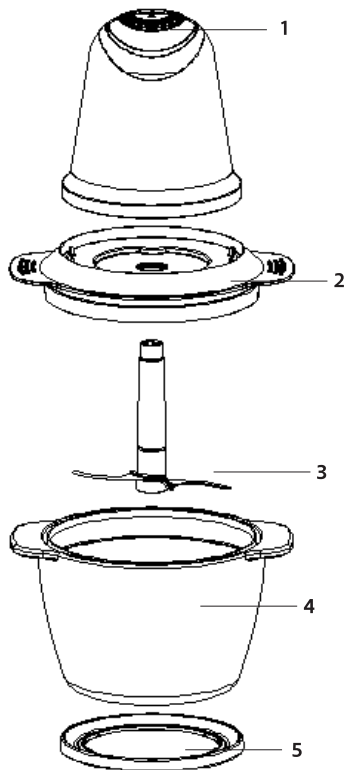
## SAFETY INSTRUCTIONS

- Read all instructions before use.
- Do not open until blades stop.
- The attached motor unit cannot be used for other than intended use.
- Unplug from the outlet when not in use and before cleaning. Allow to cool before putting on or taking off parts, and before cleaning the appliance.
- Do not let the cord hang over the edge of a table or counter or touch a hot surface.
- Do not place on or near a hot gas or electric burner or in a heated oven.
- Keep hands and utensils away from the cutting blade while chopping food to reduce the risk of severe injury to persons or damage to the food chopper. A scraper may be used but only when the food chopper is not running.
- To protect against a fire, electric shock or personal injury, do not immerse cord, electric plugs, or motor unit in water or other liquids.
- Close supervision is necessary when any appliance is used by or near children.
- The appliance is not a toy. Do not let the children play it.
- Avoid contacting moving parts.
- The use of attachments not recommended or sold by manufacturer may cause fire, electric shock or injury.
- Do not operate any appliance with a damaged cord or plug or after the appliance malfunctions, or is dropped or damaged in any manner. Return appliance to the nearest authorized service facility for examination, repair or electrical or mechanical adjustment.
- If the supply cord is damaged, it must be replaced by the manufacturer, its service agent or similarly qualified persons in order to avoid a hazard.
- This appliance shall not be used by children. Keep the appliance and its cord out of reach of children.
- Appliances can be used by persons with reduced physical, sensory or mental capabilities or lack of experience and knowledge if they have been given supervision or instruction concerning use of the appliance in a safe way and if they understand the hazards involved.
- Children shall not play with the appliance.
- Do not use the appliance for other than intended use.
- Be sure motor unit is locked securely in place before operating appliance.
- Do not attempt to defeat the lid interlock mechanism.
- Do not use outdoors.
- This appliance is designed to be used in private household and similar household applications, such as:
  - In Kitchen for employees in shops, offices and other industrial areas;
  - In agricultural premises;
  - By customers in hotels, motels and other residential facilities;
  - In bed and breakfast.

## SCOPE OF DELIVERY

6. **Multi-chopper**
7. **Instruction manual**

## DEVICE DESCRIPTION



1. **Motor unit**
2. **Lid**
3. **Knife**
4. **Bowl**
5. **Stand**

## TECHNICAL DATA

Model:	74168 / MC365KA-GS
Main voltage:	220–240V 50–60Hz
Protection class:	II
Rated power:	500 Watt
CO time:	30 seconds

**CO time:** The continuous operating time indicates how long you can run the device without the motor overheating and being damaged. After this time, the device must be switched off for 5 minutes until the engine has cooled down. Only switch the device on again after this time has passed.

## BEFORE FIRST USE

### CAUTION!

Packaging material is not a child's toy. Children must not play with the plastic bags. There is a risk of suffocation.

- Remove all parts from the packaging and remove all packaging materials. Also remove any transport locks.
- Before using this appliance for the first time, wash the bowl and blade assembly in sudsy water and dry thoroughly, all these parts are safe in dishwasher, wipe the motor unit with a damp cloth, do not immerse the motor unit in water.

## CHOP FOOD

1. Place the bowl on a counter or other flat surface, then slide the blade down over the shaft in the bowl. Be careful not to touch the blade as it is sharp.
2. Place the food to be crushed in the bowl. Do not put too much food in the bowl. Observe the MAX mark on the bowl.
3. Place the bowl cover onto the bowl then position the motor unit onto the bowl and lid. The embossment on the bowl cover is linked up to the hole on the motor unit, lining up the motor unit locking tabs to the bowl locking slots till the motor unit locks.
4. Depress and hold the pulse button to process.

**NOTE:** This product has a pulse button. Avoid running the motor continuously in this mode for period over 30seconds. The longer the continuous pulse, the finer the texture. For coarsely chopped foods, use short pulses.

5. Be sure the blade stops rotating completely before removing the bowl cover. Unplug the unit. Remove the motor unit and grasp the plastic blade hub. Carefully pull the blade assembly out. Remove the bowl and empty the processed food. Do not use bowl for storing food.

## CLEANING AND MAINTENANCE

- Always disconnect the appliance from the power outlet before cleaning.
- Wash the bowl, blade assembly immediately after use either with warm/sudsy water or in the dishwasher. Wipe off the motor unit with a damp cloth, do not immerse in water.

**NOTE:** Do not use chemical, steel, wooden or abrasive cleaners to clean the unit to prevent the gloss loss.

## STORAGE

Store the device in a clean, dust-free and dry place.

## DISPOSAL

Dispose of the packaging according to type. Dispose of cardboard and carton as waste paper, and foil as recyclable material. Do not dispose of the device in normal household waste. The product is subject to the European Directive 2012/19/EU.



Dispose of the device via an authorized disposal company or your municipal waste disposal facility. Observe the currently applicable regulations. In case of doubt, contact your waste disposal facility.

## WARRANTY

This device comes with a 3-year warranty from the date of purchase.

### **Warranty conditions:**

- The guarantee period begins on the date of purchase. Keep the original sales receipt as proof of purchase.
- Should a material or production defect occur within the three years from the date of purchase, we will, at our option, replace the product or repair it free of charge, provided that both the device and the receipt, including a brief written description of the defect, are submitted to us within the aforementioned three-year period.
- If the defect is covered by our guarantee, you will receive a new product or we will repair the defective device.
- The replacement or repair of the product does not start a new guarantee period.
- Replacing or repairing parts of the device does not extend the guarantee period. The warranty period is not extended by the guarantee.

- Damage or defects already present at the time of purchase must be reported immediately after unpacking the goods. Repairs after the expiration of the guarantee period are subject to a charge.
- Covered by the guarantee period is the product and the receipt, including a brief written description of the defect. Also, easily breakable or easily damaged components, such as batteries or parts made of glass, are not covered by the guarantee.
- If the defect is covered by our guarantee, you will receive a new product or we will repair the defective product. Take and follow all information and instructions for proper use and maintenance of the product from the operating instructions.
- The guarantee period is not extended by the guarantee.
- Damage or defects already present at the time of purchase must be reported immediately after unpacking the goods.
- Repairs after the expiration of the guarantee period are subject to a charge.
- Covered by the warranty are material or manufacturing defects.
- Not covered by the guarantee are parts of the product that are subject to normal wear and tear and are considered wear parts. Also, easily breakable or easily damaged components, such as batteries or parts made of glass, are not covered by the guarantee.
- The guarantee is void due to external damage to the product, improper use and improper maintenance. Take and follow all information and instructions for proper use and maintenance of the product from the operating instructions.
- The guarantee also does not cover defects or damage caused by failure to follow the operating instructions.
- Uses and actions advised against or warned against in the operating instructions must be avoided at all costs.

### ***Warranty case handling***

To ensure that your request is processed quickly, please follow the instructions below:

- Please refer to the type plate of the device, the sales box or the operating instructions for the article number.
- If functional errors or other defects occur, please contact the following service department by telephone or e-mail. There, the further procedure will be described to you in detail.

Phone: +49 2154 470 26-635

E-mail: reklamation@hatex24.de



Hergestellt für / Produced for:

**SCHÄFER Home GmbH**

Jakob-Kaiser-Str. 12 – 47877 Willich – Germany

E-Mail: [info@schaeferhome24.de](mailto:info@schaeferhome24.de)

WEEE-Reg.-Nr. DE26258537