



## **GLAS-TEEKOCHER 2IN1**

Art.-Nr.: 74268 + 74269

**DE / EN / FR / NL / TR**

Bedienungsanleitung  
Instruction manual  
Manuel d'instructions  
Gebruiksaanwijzing  
Kullanım kılavuzu



## WICHTIGE INFORMATIONEN VOR GEBRAUCH

**Lesen Sie die Bedienungsanleitung und Sicherheitshinweise sorgfältig durch bevor Sie das Gerät verwenden!**

- Die Nichtbeachtung der Bedienungsanleitung kann zu schweren Verletzungen oder zu Schäden am Gerät führen.
- Bewahren Sie die Bedienungsanleitung für die weitere Nutzung auf.
- Wenn Sie das Gerät an Dritte weitergeben, geben Sie unbedingt diese Bedienungsanleitung mit.
- Das Gerät ist nur für den privaten Haushalt konzipiert und nicht für den gewerblichen Gebrauch.
- Verwenden Sie das Gerät nur in Innenräumen und nicht im Freien.

### WARNHINWEISE

Falls erforderlich, werden folgende Warnhinweise in dieser Bedienungsanleitung verwendet:



#### **GEFAHR! Hohes Risiko:**

Missachtung führt zu schweren Verletzungen oder zum Tod.



#### **WARNUNG! Mittleres Risiko:**

Missachtung kann Verletzungen oder schwere Sachschäden verursachen.



#### **VORSICHT! Geringes Risiko:**

Missachtung kann zu leichten Verletzungen oder Sachschäden führen.

**HINWEIS:** Wichtige Informationen und Besonderheiten für den ordnungsgemäßen Umgang mit dem Gerät.



#### **Schutzklasse I**

Das Gerät verfügt über eine Basisisolierung und einen Schutzleiteranschluss (Erdung) zum Schutz gegen elektrischen Schlag.



Das Hersteller CE-Kennzeichen sagt aus, dass das Produkt allen relevanten Europäischen Richtlinien und Sicherheitsstandards entspricht.



Das GS-Zeichen (Geprüfte Sicherheit) bescheinigt, dass das Produkt sicher ist, wenn es korrekt eingesetzt wird. Das GS-Zeichen bedeutet, dass die Sicherheit des Produkts geprüft worden ist. Produkte, die mit diesem Zeichen versehen sind, entsprechen den Anforderungen des Produktsicherheitsgesetzes (ProdSG).



Das EU-weit gültige Glas-Gabel-Symbol kennzeichnet Materialien, die

für den Lebensmittelkontakt geeignet sind.

### **SICHERHEITSHINWEISE:**

- Dieses Gerät kann von Kindern ab 8 Jahren und von Personen mit reduzierten physischen, sensorischen oder mentalen Fähigkeiten oder Mangel an Erfahrung und/oder Wissen benutzt werden, wenn sie beaufsichtigt oder bezüglich des sicheren Gebrauches des Gerätes unterwiesen wurden und die daraus resultierenden Gefahren verstanden haben.
- Kinder dürfen nicht mit dem Gerät spielen.
- Reinigung und Benutzerwartung dürfen nicht durch Kinder ohne Beaufsichtigung durchgeführt werden, es sei denn, sie sind älter als 8 Jahre und beaufsichtigt.
- Kinder jünger als 8 Jahre sind vom Gerät und der Anschlussleitung fernzuhalten.
- Dieses Gerät ist nicht dafür bestimmt, mit einer externen Zeitschaltuhr oder einem separaten Fernwirksystem betrieben zu werden.



#### **WARNUNG! Vor Sachschäden!**

- Entfernen Sie die Griffabdeckung nicht, um die Gefahr eines Brandes oder eines Stromschlags zu verringern. Es enthält keine vom Benutzer reparierbaren Teile. Die Reparaturen sollte nur von autorisiertem Servicepersonal durchgeführt werden.
- Wenn die Anschlussleitung dieses Gerätes beschädigt wird, muss sie durch den Hersteller oder seinen Kundendienst oder eine ähnlich qualifizierte Person ersetzt werden, um Gefährdungen zu vermeiden.
- Von Elektrogeräten können Gefahren für Haus- und Nutztiere ausgehen. Des Weiteren können Tiere auch einen Schaden am Gerät verursachen. Halten Sie deshalb Tiere grundsätzlich von Elektrogeräten fern.



#### **WARNUNG! Vor Sachschäden!**

- Füllen Sie auf keinen Fall andere Flüssigkeiten als frisches Trinkwasser in den Wasserkocher!
- Öffnen Sie nicht den Deckel, während das Wasser kocht.
- Befüllen Sie das Gerät nur bis zur maximalen Füllhöhe, da ansonsten kochendes Wasser herausspritzen kann.
- Schließen Sie beim Erhitzen von Wasser unbedingt den Deckel, da andernfalls kochendes Wasser herausspritzen kann!
- Benutzen Sie den Wasserkocher nur mit dem gelieferten Gerätesockel.
- Beachten Sie, dass die Oberfläche des Heizelements nach der Anwendung noch über Restwärme verfügt.



#### **GEFAHR! Elektrischer Schlag!**

- Schützen Sie das Gerät vor Feuchtigkeit, Tropf- oder Spritzwasser: Es besteht die Gefahr eines elektrischen Schlages.
- Der Wasserkocher, der Gerätesockel, die Anschlussleitung und der Netzstecker dürfen nicht in Wasser oder andere Flüssigkeiten getaucht werden.

- Es darf keine Flüssigkeit auf die Gerätesteckverbindung überlaufen.
- Sollten Flüssigkeiten in den Gerätesockel gelangen, sofort den Netzstecker ziehen. Vor einer erneuten Inbetriebnahme das Gerät prüfen lassen.
- Nehmen Sie das Gerät nicht in Betrieb, wenn das Gerät oder die Anschlussleitung sichtbare Schäden aufweist oder wenn der Gerätesockel zuvor fallen gelassen wurde.
- Schließen Sie den Netzstecker nur an eine ordnungsgemäß installierte, leicht zugängliche Steckdose mit Schutzkontakten an, deren Spannung der Angabe auf dem Typenschild entspricht. Die Steckdose muss auch nach dem Anschließen weiterhin leicht zugänglich sein.
- Achten Sie darauf, dass die Anschlussleitung nicht durch scharfe Kanten oder heiße Stellen beschädigt werden kann. Wickeln Sie die Anschlussleitung nicht um das Gerät.
- Das Gerät ist auch nach Ausschalten nicht vollständig vom Netz getrennt. Um dies zu tun, ziehen Sie den Netzstecker.
- Achten Sie beim Gebrauch des Gerätes darauf, dass die Anschlussleitung nicht eingeklemmt oder gequetscht wird.
- Um den Netzstecker aus der Steckdose zu ziehen, immer am Stecker, nie am Kabel ziehen.
- Ziehen Sie den Netzstecker aus der Steckdose, wenn eine Störung auftritt, wenn Sie den Wasserkocher nicht benutzen, bevor Sie den Wasserkocher reinigen und bei Gewitter.
- Um Gefährdungen zu vermeiden, nehmen Sie keine Veränderungen am Gerät vor.



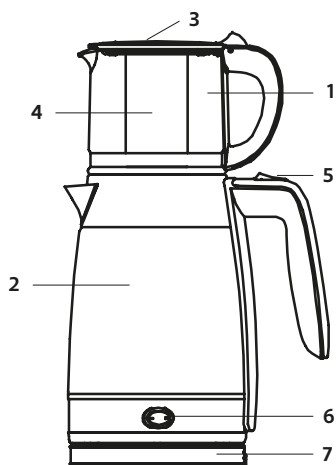
### **WARNUNG! Verletzungsgefahr!**

- Beugen Sie sich nicht über den Wasserkocher, wenn Sie den Deckel öffnen und der Inhalt noch heiß ist. Es besteht die Gefahr von Verbrühungen durch entweichenden Wasserdampf.
- Der Wasserkocher wird durch den Betrieb sehr heiß. Fassen Sie ihn nur am Griff an und bedienen Sie nur die Entriegelungstaste und den Ein-/Aus-schalter.
- Das Gerät ist mit rutschfesten Silikonfüßen ausgestattet. Da Möbel mit einer Vielfalt von Lacken und Kunststoffen beschichtet sind und mit unterschiedlichen Pflegemitteln behandelt werden, kann nicht völlig ausgeschlossen werden, dass manche dieser Stoffe Bestandteile enthalten, die die Silikonfüße angreifen und aufweichen. Legen Sie ggf. eine rutschfeste Unterlage unter das Gerät.
- Befüllen Sie das Gerät mit mindestens 0,5 Liter Wasser, da ansonsten das Gerät überhitzen kann.
- Füllen Sie auf keinen Fall Alkohol, Zucker oder Milch in den Wasserkocher.
- Stellen Sie das Gerät auf eine stabile, ebene Oberfläche.
- Verwenden Sie keine scharfen oder scheuernden Reinigungsmittel.

## LIEFERUMFANG

1. **Wasserkocher**
2. **Teekanne**
3. **Teefilter**
4. **Deckel**
5. **Gerätesockel**
6. **Bedienungsanleitung**

## GERÄTEBESCHREIBUNG



1. **Teekanne**
2. **Wasserkocher-Hauptteil**
3. **Deckel**
4. **Teesieb**
5. **An- und Ausschaltetaste**
6. **Warmhaltetaste**
7. **Gerätesockel**

## TECHNISCHE DATEN

Modell:	74268 + 74269
Netzspannung:	220-240V 50-60Hz
Schutzklasse:	I
Leistung:	1.850 – 2.200 Watt
Warmhalteleistung:	150 – 165 Watt
Fassungsvermögen des Wasserkochers:	1,8 L
Fassungsvermögen der Kanne:	0,8 L

## VOR DER ERSTEN BENUTZUNG

### **WARNUNG!**

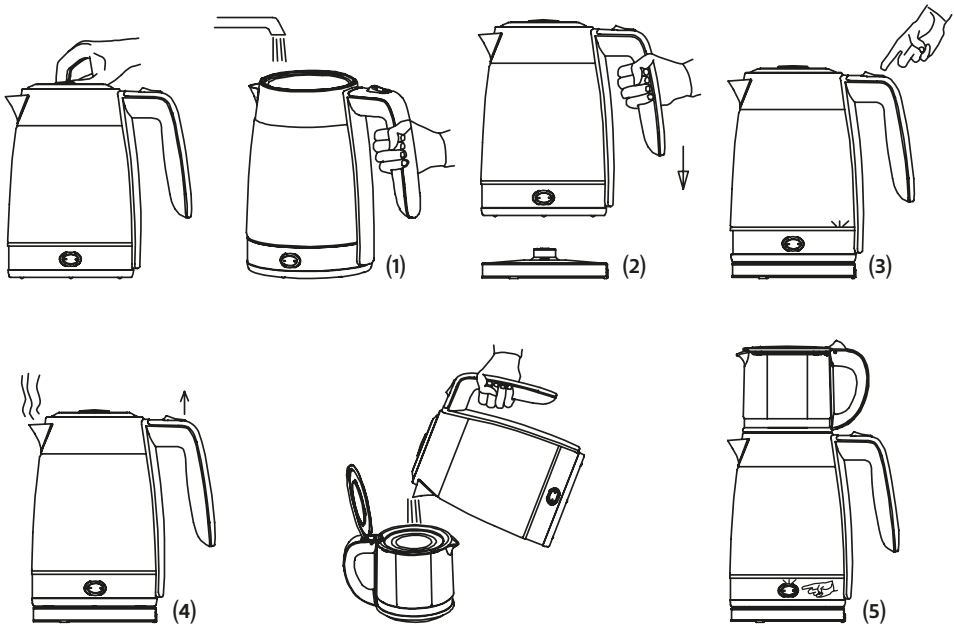
Verpackungsmaterial ist kein Kinderspielzeug. Kinder dürfen nicht mit den Kunststoffbeuteln spielen. Es besteht Erstickungsgefahr.

- Entnehmen Sie alle Teile aus der Verpackung und entfernen Sie sämtliche Verpackungsmaterialien. Entfernen Sie auch eventuelle Transportsicherungen.
- Prüfen Sie den Lieferumfang auf Vollständigkeit und Beschädigungen und reinigen Sie das Gerät.
- Waschen Sie es vor dem ersten Gebrauch, indem Sie Wasser hineingeben. Kochen Sie das Wasser 3 x im Wasserkocher und wechseln Sie das Wasser jedes Mal mit kaltem Wasser aus, wenn Sie es kochen. Vergessen Sie nicht, das Wasser während dieses Vorgangs bis zum maximalen markierten Füllstand zu füllen.
- Verwenden Sie bei der Reinigung niemals chemische Reinigungsmittel wie Salzsäure oder Bleichmittel.
- Nach dem Abkochen des Wassers ist es normal, dass sich im abgekochten Wasser, je nach Härtegrad, rückstandsähnliches Pulver bildet. Dies wird der menschlichen Gesundheit nicht schaden.

## INBETRIEBNAHME

### **GEFAHR! Elektrischer Schlag!**

- Schließen Sie den Netzstecker nur an eine ordnungsgemäß installierte, leicht zugängliche Steckdose mit Schutzkontakten an, deren Spannung der Angabe auf dem Typenschild entspricht. Die Steckdose muss auch nach dem Anschließen weiterhin leicht zugänglich sein.
- Ziehen Sie den Netzstecker nach jedem Gebrauch aus der Steckdose.



1. Der Wasserkocher sollte immer vom Stromnetz getrennt sein, wenn Sie Wasser einfüllen oder nachfüllen.
2. Füllen Sie den Wasserkocher bis zur gewünschten Menge mit Wasser (1). Der Wasserstandsanzeiger hilft Ihnen, die richtige Menge abzumessen. Sie können den Wasserkocher über den Ausguss oder nach Öffnen des Deckels befüllen.
3. Vergessen Sie nicht, den Deckel nach dem Befüllen wieder zu schließen, sonst schaltet sich der Wasserkocher nach Gebrauch nicht automatisch ab.
4. Füllen Sie nicht weniger als 0,8 Liter Wasser ein (bis zur "min"-Anzeige), damit der Wasserkocher während des Betriebs nicht trocken läuft.
5. Füllen Sie nicht mehr als 1,8 Liter Wasser ein (bis zur "max"-Anzeige).
6. Zum Schutz vor Überhitzung ist eine automatische Sicherheitsabschaltung eingebaut, die auslöst, wenn der Wasserkocher mit zu wenig Wasser eingeschaltet wird.
7. Stellen Sie immer sicher, dass das Wasser im Wasserkocher die Mindestmarke auf der Wasserstandsanzeige erreicht.
8. Wenn die automatische Sicherheitsabschaltung ausgelöst wurde, schalten Sie den Wasserkocher aus, ziehen Sie den Stecker aus der Steckdose und lassen Sie den Wasserkocher 5 bis 10 Minuten abkühlen. Dann füllen Sie den Wasserkocher wieder auf und schalten ihn ein.
9. Stellen Sie die Power Base auf eine trockene, ebene Fläche. Stellen Sie den Wasserkocher auf den Sockel (2).
10. Stecken Sie das Netzkabel in eine geerdete Steckdose. Die elektrische Verbindung wird automatisch hergestellt, wenn der Wasserkocher auf dem Sockel abgestellt wird.
11. Schalten Sie das Gerät ein, indem Sie den Schalter des Wasserkochers in die Position „on“ (3) drücken.
12. Wenn das Wasser gekocht hat, schaltet sich der Wasserkocher automatisch aus. Nachdem Sie den

Wasserkocher 15–20 Sekunden abkühlen lassen haben, können Sie das Wasser wieder zum Kochen bringen, indem Sie den Schalter wieder in die „Ein“-Position (4) schieben.

13. Schalten Sie den Schalter während der Abkühlzeit nicht gewaltsam ein, da dies zu einer Beschädigung des Funktionsmechanismus führen kann.
14. Nehmen Sie den Kessel nicht vom Sockel, ohne ihn vorher auszuschalten.
15. Denken Sie daran, dass Sie den Wasserkocher ausschalten müssen, wenn Sie ihn nicht wieder aufkochen wollen.
16. Sie können den Wasserkocher jederzeit manuell ausschalten, indem Sie den Ein/Aus-Schalter in die Position „off“ stellen.
17. Drücken Sie nach dem Aufkochen des Wassers den Schalter „1“ (5). Der Wasserkocher schaltet in die Warmhaltefunktion. Durch die Warmhaltefunktion wird die Wassertemperatur auf ca. 85 °C gehalten.

## TROCKENLAUFSCHUTZ

Sollten Sie den Wasserkocher versehentlich ohne Wasser arbeiten lassen, schaltet der Trockenkochschutz das Gerät automatisch ab. In diesem Fall lassen Sie den Wasserkocher einige Minuten abkühlen, bevor Sie ihn mit kaltem Wasser füllen und erneut kochen.

## REINIGUNG UND PFLEGE

Ziehen Sie vor der Reinigung immer den Netzstecker aus der Steckdose.

1. Wischen Sie die Außenseite des Wasserkochers mit einem weichen, feuchten Tuch oder Schwamm ab. Entfernen Sie hartnäckige Flecken mit einem mit mildem Flüssigwaschmittel angefeuchteten Tuch. Verwenden Sie keine Scheuerschwämme oder Scheuermittel.
2. Tauchen Sie den Wasserkocher niemals in Wasser oder andere Flüssigkeiten ein.
3. Je nach Art der Wasserversorgung bilden sich von Zeit zu Zeit natürliche Kalkablagerungen, die sich meist am Heizelement festsetzen und die Heizleistung verringern.
4. Die Menge der Kalkablagerungen (und damit die Notwendigkeit einer Reinigung oder Neuentkalkung) hängt weitgehend von der Wasserhärte in Ihrer Region und der Häufigkeit der Nutzung des Wasserkochers ab.
5. Gekochter Kalk ist nicht gesundheitsschädlich. Wenn er jedoch in Ihr Getränk gegossen wird, kann er einen pudrigen Geschmack verursachen. Daher sollte der Wasserkocher regelmäßig wie unten beschrieben entkalkt werden.



### **VORSICHT:**

**Ziehen Sie den Netzstecker aus der Steckdose, bevor Sie den Wasserkocher reinigen.**

**Der Wasserkocher, der Gerätesockel die Anschlussleitung und der Netzstecker dürfen nicht in Wasser oder andere Flüssigkeiten getaucht werden. Der Wasserkocher wird durch den Betrieb sehr heiß. Lassen Sie ihn vor der Reinigung abkühlen.**

## ENTKALKEN

1. Entkalken Sie den Wasserkocher regelmäßig. Bei normalem Gebrauch mindestens zweimal pro Jahr.
2. Füllen Sie den Wasserkocher bis zum Maximum mit einer Mischung aus einem Teil Essig und zwei Teilen Wasser. Schalten Sie das Gerät ein und warten Sie, bis es sich automatisch ausschaltet.
3. Lassen Sie die Mischung über Nacht im Wasserkocher stehen.
4. Schütten Sie die Mischung am nächsten Morgen weg.
5. Füllen Sie den Kessel mit sauberem Wasser bis zur "max"-Marke und kochen Sie dieses erneut.
6. Das abgekochte Wasser sollten Sie wegschütten, um eventuelle Reste von Kalk und Essig zu entfernen.
7. Spülen Sie das Innere des Wasserkochers mit sauberem Wasser aus.
8. Der Wasserkocher kann nun wie gewohnt verwendet werden.

## **AUFBEWAHRUNG**

Achten Sie darauf, dass das Gerät außerhalb der Reichweite von Kindern, an einem trockenen, staub- und frostfreien Ort aufbewahrt wird, ohne direkte Sonneneinstrahlung.

## **ENTSORGUNG**

Entsorgen Sie die Verpackung sortenrein. Geben Sie Pappe und Karton zum Altpapier, Folien in die Wertstoff-Sammlung. Entsorgen Sie Verpackungsmaterialien stets umweltgerecht und nach den geltenden örtlichen Entsorgungsvorschriften.



Das auf Elektro- und Elektronikgeräten abgebildete Symbol einer durchgestrichenen Mülltonne weist darauf hin, dass Altgeräte sowie zugehörige Komponenten am Ende Ihrer Lebensdauer gemäß Richtlinie über Elektro- und Elektronik-Altgeräte (2012/19/EU) und nationalen Gesetzen nicht im Hausmüll entsorgt werden.

### **GETRENNTE ERFASSUNG VON ALTGERÄTEN**

Elektro- und Elektronikgeräte werden am Ende Ihrer Lebensdauer zu Abfall, welcher als Altgeräte bezeichnet wird. Besitzer von Altgeräten haben diese einer vom unsortierten Siedlungsabfall getrennten Erfassung zuzuführen. Altgeräte gehören nicht in den Hausmüll, sondern in spezielle Sammel- und Rückgabesysteme.

### **MÖGLICHKEITEN DER RÜCKGABE VON ALTGERÄTEN**

Besitzer von Altgeräten aus privaten Haushalten können diese bei den Sammelstellen der öffentlich-rechtlichen Entsorgungsträger oder bei den von Herstellern oder Vertreibern im Sinne des ElektroG eingerichteten Rücknahmestellen unentgeltlich abgeben.

In Deutschland gilt die Pflicht der Vertreter zur unentgeltlichen Rücknahme von Altgeräten nach § 17 Absatz 1 und 2 gemäß Elektro- und Elektronikgesetz – ElektroG. Durch die getrennte Sammlung von Elektro- und Elektronik-Altgeräten soll die Wiederverwendung, die stoffliche Verwertung und andere Formen der Verwertung von Altgeräten ermöglicht, sowie negative Folgen bei der Entsorgung der in den Geräten möglicherweise enthaltenen gefährlichen Stoffe auf die Umwelt und die menschliche Gesundheit

vermieden werden.

## ***KUNDENDIENST***

Bei Rückfragen zum Gerät oder technischen Problemen kontaktieren Sie bitte die folgende Serviceabteilung telefonisch oder per E-Mail:

Tel.: +49 2154 470 26-635

E-Mail: [reklamation@hatex24.de](mailto:reklamation@hatex24.de)

Die Bedienungsanleitungen finden Sie auch im Internet zum Download unter:  
[www.hatex24.de/bedienungsanleitungen](http://www.hatex24.de/bedienungsanleitungen)

## IMPORTANT INFORMATION BEFORE USE

**Read the operating instructions and safety instructions carefully before using the device!**

- Failure to observe the operating instructions may result in serious injury or damage to the device.
- Keep the operating instructions for further use.
- If you pass the device on to third parties, be sure to include these operating instructions.
- The device is designed for private household use only and not for commercial use.
- Only use the device indoors and not outdoors.

## WARNINGS

The following warnings are used in this manual:



### **DANGER! High risk:**

Failure to comply may result in serious injury or death.



### **WARNING! Average risk:**

Failure to comply may result in injury or serious damage to property.



### **CAUTION! Low risk:**

Failure to comply may result in minor injuries or damage to property.

**NOTE:** Facts and special features that should be observed when handling the device.



### **Protection class I**

The appliance is equipped with basic insulation and a protective earth connection to protect against electric shock.



The manufacturer's CE mark indicates that the product complies with all relevant European directives and safety standards.



The GS mark (Geprüfte Sicherheit, or 'Tested Safety') certifies that the product is safe when used correctly. The GS mark means that the safety of the product has been tested. Products bearing this mark comply with the requirements of the Product Safety Act (ProdSG).



The glass fork symbol, which is valid throughout the EU, identifies materials that are suitable for contact with food.

## SAFETY INSTRUCTIONS:

- If the safety instructions are ignored, the manufacturer cannot be held liable for any damage.
- Keep these instructions in a safe place for future reference.
- This appliance can be used by children aged from 8 years and above and persons with reduced physical, sensory or mental capabilities or lack of experience and/or knowledge if they have been given supervision or instruction concerning use of the appliance in a safe way and understand the hazards involved.
- Children must not play with the appliance.
- Cleaning and user maintenance must not be carried out by children without supervision, unless they are older than 8 years and supervised.
- Children younger than 8 years must be kept away from the device and the connecting cable.
- This device is not intended to be operated with an external timer or a separate remote control system.

### **WARNING! Risk of material damage!**

- To reduce the risk of fire or electric shock, do not remove the handle cover. There are no user serviceable parts inside. Repairs should be done by authorised service personnel only.
- If the connecting cable of this device is damaged, it must be replaced by the manufacturer or its customer service or a similarly qualified person in order to prevent hazards.
- Electrical equipment can pose hazards to pets and livestock. Furthermore, animals can also cause damage to the device. Therefore, always keep animals away from electrical devices.

### **WARNING! Risk of material damage!**

- Never fill the kettle with liquids other than fresh drinking water!
- Do not open the lid while the water is boiling.
- Fill the appliance only up to the maximum filling level otherwise the boiling water can spout.
- Close the lid without fail while heating the water otherwise, the boiling water can spout!
- Use the electric kettle only with the appliance base that is provided.
- Please note that the surface of the heating element still has the residual heat after the use.

### **DANGER! Electric shock!**

- Protect the appliance against humidity, dripping or splashing water: There is a risk of an electric shock.
- The electric kettle, the appliance base, the connecting cable and the power plug are not allowed to be immersed in the water or other liquids.
- Liquid is not allowed to overflow on the appliance plug-in connector.
- If liquids enter into the appliance base, immediately pull out the power

- plug. Before putting into operation again, get the appliance checked.
- Do not bring the appliance in service if the appliance or the connecting cable has visible damages or if the appliance base has been dropped prior to this.
- Connect the mains plug only to the properly installed, easily accessible socket with earthing contact, voltage of which corresponds to the specifications on the data plate. The socket must also be easily accessible after connecting.
- Please note that the connecting cable cannot be damaged due to sharp edges or hot points. Do not wind the connecting cable around the appliance.
- The appliance is not completely disconnected from the mains even after switching off. In order to do this, pull out the mains plug.
- While using the appliance, please note that the connecting cable is not jammed or pinched.
- In order to pull out the mains plug from the socket, always unplug it and never pull the cable.



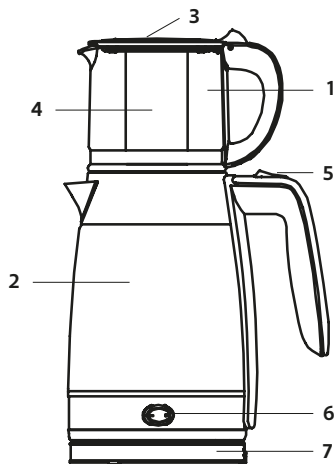
### **WARNING! Risk of injury!**

- Do not bend over the electric kettle, if you open the lid and the content is still hot. There is a risk of scalding due to leaking steam.
- The electric kettle becomes very hot after operating it. Hold only the handle of the kettle and operate only the unlock key and on/off switch.
- The appliance is equipped with the skid resistant silicone feet. As the furniture is coated with variety of lacquer and resins and is treated with different maintenance products, it cannot be completely ruled out that many of these substances contain the components, which affect the silicone feet and soften them. If necessary, put the skid resistant support under the appliance.
- Fill the appliance with minimum 0.5 litres of water because the appliance can get overheated.
- In any case, do not fill alcohol, sugar or milk in the electric kettle!
- Place the appliance on a stable, flat surface.
- Do not use any sharp or abrasive cleaning agent

## **SCOPE OF DELIVERY**

1. **Kettle**
2. **Teapot**
3. **Tea filter**
4. **Lid**
5. **Unit base**
6. **Instruction manual**

## DEVICE DESCRIPTION



1. **Teapot**
2. **Kettle body**
3. **Lid**
4. **Tea strainer**
5. **On/off button**
6. **Keep-warm button**
7. **Base**

## TECHNICAL DATA

Model:	74268 + 74269
Main voltage:	220-240V 50-60Hz
Protection class:	I
Rated power:	1.850 – 2.200 watts
Heat retention capacity:	150 – 165 watts
Capacity of the kettle:	1.8 L
Capacity of the jug:	0.8 L

## BEFORE FIRST USE

### **WARNING!**

Packaging material is not a child's toy. Children must not play with the plastic bags. There is a risk of suffocation.

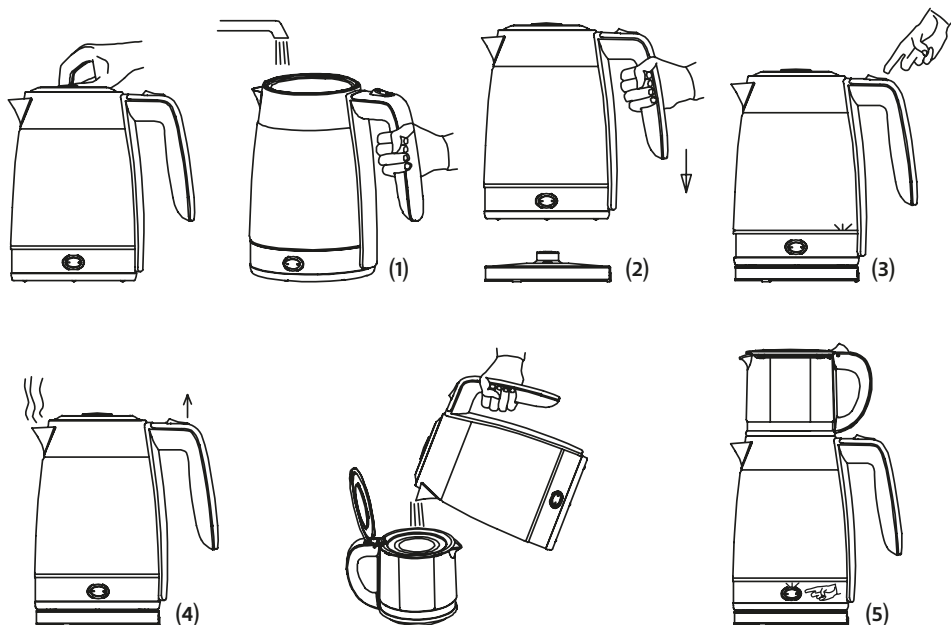
- Remove all parts from the packaging and remove all packaging materials.

- Also remove any transport locks.
- Check the scope of delivery for completeness and damage.
- Before the first use, wash it by putting water into it. Boil the water 3 times in the kettle and replace the water with cold water each time you boil it. Do not forget to fill the water to the maximum marked level during this process.
- Never use any chemical cleaners such as hydrochloric acid or bleach during cleaning.
- After the water is boiled, the buildup of residue-like powder inside the boiled water, according to its hardness degree, is normal. This will not harm human health.

## COMMISSIONING

### **DANGER! Electric shock!**

- Only connect the mains plug to a properly installed, easily accessible socket outlet with protective contacts whose voltage corresponds to the specification on the rating plate. The socket outlet must remain easily accessible even after connection.
- Disconnect the mains plug from the socket after each use.



1. The kettle should always be unplugged when you are filling or refilling it with water.
2. Fill the kettle with water up to the desired level (1). The water level indicator helps you measure the correct amount. You can fill the kettle via the spout or by opening the lid.
3. Do not forget to close the lid again after filling, otherwise the kettle will not switch off automatically after use.
4. Do not fill with less than 0.8 litres of water (up to the “min” mark) to prevent the kettle from running dry during operation.

5. Do not fill with more than 1.8 litres of water (up to the “max” mark).
6. To protect against overheating, an automatic safety shut-off is built in, which activates if the kettle is switched on with too little water.
7. Always ensure that the water in the kettle reaches the minimum mark on the water level indicator.
8. If the automatic safety shut-off has been triggered, switch off the kettle, unplug it from the socket and allow the kettle to cool down for 5 to 10 minutes. Then refill the kettle and switch it on.
9. Place the Power Base on a dry, level surface. Place the kettle on the base (2).
10. Plug the power cord into a grounded socket. The electrical connection is established automatically when the kettle is placed on the base.
11. Switch on the appliance by pushing the kettle's switch to the ‘on’ position (3).
12. Once the water has boiled, the kettle switches off automatically. After allowing the kettle to cool for 15–20 seconds, you can bring the water back to the boil by sliding the switch back to the ‘on’ position (4).
13. Do not force the switch on during the cooling-off period, as this may damage the mechanism.
14. Do not remove the kettle from the base without switching it off first.
15. Remember to switch off the kettle if you do not intend to boil water again.
16. You can switch the kettle off manually at any time by setting the on/off switch to the “off” position.
17. Once the water has boiled, press switch “1” (5). The kettle will switch to the keep-warm function. The keep-warm function maintains the water temperature at approx. 85 °C.

## ***BOIL-DRY PROTECT***

Should you accidentally let the kettle operate without water, the boil-dry protection will automatically switch off the power. If this occurs, allow the kettle to cool before filling with cold water before re-boiling.

## ***CLEANING AND CARE***

Always disconnect the appliance from the power outlet before cleaning.

1. Wipe the outside of the kettle with a soft, damp cloth or sponge. Remove stubborn stains with a cloth dampened with mild washing-up liquid. Do not use scouring pads or abrasive cleaners.
2. Never immerse the kettle in water or other liquids.
3. Depending on the water supply, natural limescale deposits may form from time to time; these usually build up on the heating element and reduce its heating efficiency.
4. The amount of limescale (and therefore the need for cleaning or descaling) depends largely on the water hardness in your area and how often you use the kettle.
5. Boiled limescale is not harmful to health. However, if it is poured into your drink, it can cause a powdery taste. The kettle should therefore be descaled regularly as described below.

### **CAUTION:**

***Unplug the kettle from the mains socket before cleaning it.***

***The kettle, the base, the power cord and the mains plug must not be immersed in water or other liquids. The kettle becomes very hot during use. Allow it to cool down before cleaning.***

## DESCALING

1. Descale the kettle regularly. At least twice a year under normal use.
2. Fill the kettle to the maximum level with a mixture of one part vinegar and two parts water. Switch the appliance on and wait until it switches off automatically.
3. Leave the mixture in the kettle overnight.
4. Pour the mixture away the next morning.
5. Fill the kettle with clean water up to the “max” mark and boil it again.
6. You should pour away the boiled water to remove any remaining limescale and vinegar.
7. Rinse the inside of the kettle with clean water.
8. The kettle can now be used as normal.

## STORAGE

Make sure that the device is stored out of the reach of children, in a dry, dust-free and frost-free place, without direct sunlight.

## DISPOSAL

Dispose of the packaging separately according to type. Put cardboard and paperboard in the waste paper bin and plastic film in the recycling bin. Always dispose of packaging materials in an environmentally friendly manner and in accordance with the applicable local waste disposal regulations.



The symbol of a crossed-out wheellie bin shown on electrical and electronic equipment indicates that old appliances and associated components at the end of their service life must not be disposed of with household waste in accordance with the Waste Electrical and Electronic Equipment Directive (2012/19/EU) and national laws.

### ***Separate collection of waste equipment***

Electrical and electronic equipment becomes waste at the end of its service life, which is referred to as waste equipment. Owners of waste equipment must dispose of it separately from unsorted municipal waste. Waste equipment does not belong in household waste, but in special collection and return systems.

### ***Options for returning old appliances***

Owners of old appliances from private households can return them free of charge to collection points run by public waste disposal authorities or to take-back points set up by manufacturers or distributors in accordance with the ElektroG. In Germany, distributors are obliged to take back old appliances free of charge in accordance with Section 17 (1) and (2) of the Electrical and Electronic Equipment Act (ElektroG). The separate collection of waste electrical and electronic equipment is intended to enable the reuse, recycling and other forms of recovery of waste equipment, as well as to avoid negative consequences for

the environment and human health from the disposal of hazardous substances that may be contained in the equipment.



The symbol of a crossed-out wheellie bin indicates that batteries or rechargeable batteries that are not enclosed in the old device, as well as lamps that can be removed from the old device without causing damage, must be separated from the old device before being handed in at a collection point.

Do not leave batteries or electrical and electronic equipment containing batteries lying around in public places to prevent environmental pollution. In accordance with Regulation (EU) 2023/1542 of the European Parliament and of the Council of 12 July 2023 on batteries and waste batteries, batteries and rechargeable batteries must be handed in at a designated collection point in the European Union. Remove batteries/rechargeable batteries and dispose of them separately in accordance with the applicable legal provisions.

## ***CUSTOMER SERVICE***

If you have any queries regarding the device or encounter technical issues, please contact the following service department by telephone or email:

Tel.: +49 2154 470 26-635

Email: [reklamation@hatex24.de](mailto:reklamation@hatex24.de)

You can also download the user manuals online at:  
[www.hatex24.de/bedienungsanleitungen](http://www.hatex24.de/bedienungsanleitungen)

## INFORMATIONS IMPORTANTES AVANT L'UTILISATION

**Lisez attentivement le mode d'emploi et les consignes de sécurité avant d'utiliser l'appareil !**

- Le non-respect du mode d'emploi peut entraîner des blessures graves ou endommager l'appareil.
- Conservez le mode d'emploi pour toute utilisation ultérieure.
- Si vous remettez l'appareil à un tiers, veillez à lui remettre ce mode d'emploi.
- L'appareil est conçu uniquement pour un usage domestique et non pour un usage professionnel.
- N'utilisez l'appareil qu'à l'intérieur et non à l'extérieur.

## AVERTISSEMENTS

Au besoin, les avertissements suivants sont utilisés dans ce manuel :

### **DANGER ! Haut élevé :**

Le non-respect de ces consignes peut entraîner des blessures graves, voire la mort.

### **AVERTISSEMENT ! Risque moyen :**

Le non-respect de ces consignes peut entraîner des blessures ou causer d'importants dommages matériels.

### **ATTENTION ! Faible mineur :**


Le non-respect de ces consignes peut entraîner des blessures légères ou des dommages matériels.


**REMARQUE :** Faits et caractéristiques spéciales à observer lors de la manipulation de l'appareil.

### **Classe de protection I**

L'appareil est doté d'une isolation de base et d'un raccordement à la terre (mise à la terre) pour la protection contre les chocs électriques.

 Le marquage CE du fabricant indique que le produit est conforme à toutes les directives européennes et normes de sécurité applicables.

 Le label GS (Geprüfte Sicherheit, sécurité testée) certifie que le produit est sûr lorsqu'il est utilisé correctement. Le label GS signifie que la sécurité du produit a été testée. Les produits portant ce label sont conformes aux exigences de la loi sur la sécurité des produits (ProdSG).

 Le symbole de la fourchette et du verre, valable dans toute l'UE, identifie les matériaux adaptés au contact alimentaire.

## CONSIGNES DE SÉCURITÉ :

- Si vous ignorez les consignes de sécurité, le fabricant ne pourra pas être tenu pour responsable des dommages.
- Conservez ces instructions dans un endroit sûr pour pouvoir les consulter ultérieurement.
- Cet appareil peut être utilisé par des enfants à partir de 8 ans et par des personnes dont les capacités physiques, sensorielles ou mentales sont réduites ou qui manquent d'expérience et/ou de connaissances, à condition qu'ils soient surveillés ou qu'ils aient reçu des instructions concernant l'utilisation sûre de l'appareil et qu'ils comprennent les risques qui en résultent.
- Les enfants ne doivent pas jouer avec l'appareil.
- Le nettoyage et l'entretien par l'utilisateur ne doivent pas être effectués par des enfants sans surveillance, à moins qu'ils n'aient plus de 8 ans et qu'ils soient surveillés. Les enfants de moins de 8 ans doivent être tenus à l'écart de l'appareil et du câble de raccordement.



### **AVERTISSEMENT ! De dommages matériels !**

- Afin de réduire le risque d'incendie ou d'électrocution, ne retirez pas le couvercle de la poignée. Il ne contient aucune pièce réparable par l'utilisateur. Les réparations ne doivent être effectuées que par du personnel de service après-vente autorisé.
- Cet appareil n'est pas destiné à être utilisé avec une minuterie externe ou un système de télégestion séparé.
- Si le câble de raccordement de cet appareil est endommagé, il doit être remplacé par le fabricant ou son service après-vente ou par une personne de qualification similaire afin d'éviter tout danger.



### **AVERTISSEMENT ! De dommages matériels !**

- Ne versez en aucun cas d'autres liquides que de l'eau potable fraîche dans la bouilloire !
- N'ouvrez pas le couvercle lorsque l'eau est bouillante.
- Ne remplissez l'appareil que jusqu'au niveau de remplissage maximum, sinon de l'eau bouillante risque de jaillir.
- Fermez toujours le couvercle lorsque vous faites chauffer de l'eau, sinon l'eau bouillante risque de jaillir !
- N'utilisez la bouilloire qu'avec le socle de l'appareil fourni.
- Notez que la surface de l'élément chauffant présente encore une chaleur résiduelle après utilisation.



### **DANGER ! Choque électrique !**

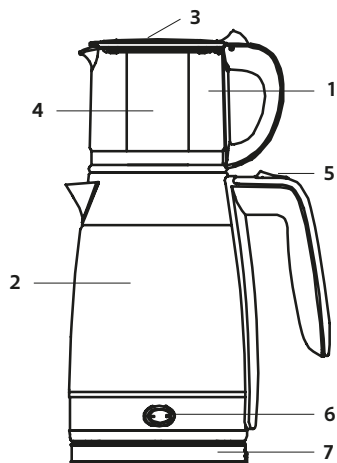
- Protégez l'appareil de l'humidité, des gouttes ou des éclaboussures d'eau : il y a un risque de choc électrique.
- La bouilloire, le socle de l'appareil, le câble de raccordement et la fiche secteur ne doivent pas être immergés dans l'eau ou d'autres liquides.
- Aucun liquide ne doit déborder sur le raccord de pont de l'appareil.

- Si des liquides pénètrent dans la prise de l'appareil, débranchez immédiatement la fiche secteur. Faites vérifier l'appareil avant de le remettre en service.
  - N'allumez l'appareil si l'appareil ou la connexion présente des dommages visibles ou si le socle de l'appareil a été préalablement déposé.
  - Ne branchez la fiche d'alimentation qu'à une prise de courant correctement installée, facilement accessible et munie de contacts de protection dont la tension correspond à celle indiquée sur la plaque signalétique. La prise de courant doit rester facilement accessible même après le branchement.
  - Veillez à ce que le câble de raccordement ne puisse pas être endommagé par des arêtes vives ou des points chauds. N'enroulez pas le câble de raccordement autour de l'appareil.
  - L'appareil n'est pas complètement déconnecté du secteur, même après avoir été éteint. Pour le faire, débranchez la prise de courant.
  - Lorsque vous utilisez l'appareil, assurez-vous que le câble de connexion n'est pas pincé ou serré.
  - Pour retirer la fiche de la prise de courant, tirez toujours la fiche, jamais le câble.
  - Débranchez le cordon d'alimentation de la prise murale si une panne survient lorsque vous n'utilisez pas la bouilloire, avant de la nettoyer et pendant les orages.
  - Pour éviter tout danger, n'apportez aucune modification à l'appareil.
-  **DANGER ! Risque de blessure!**
- Ne vous penchez pas sur le poêle lorsque vous ouvrez le couvercle et que le contenu est encore chaud. Il y a un risque d'échaudure en cas de fuite de vapeur.
  - La théière devient très chaude pendant le fonctionnement. Il suffit de le toucher par la poignée et de n'actionner que le bouton de déclenchement et l'interrupteur marche/arrêt.
  - L'appareil est équipé de pieds en silicone antidérapants. Comme les meubles sont recouverts d'une variété de laques et de plastiques et traités avec différents produits d'entretien, il ne peut être totalement exclu que certaines de ces substances contiennent des composants qui attaquent et ramollissent les pieds en silicone. Si nécessaire, placez une sous-couche antidérapante sous l'appareil.
  - Remplissez l'appareil avec au moins 0,5 litre d'eau, sinon l'appareil risque de surchauffer.
  - Ne versez jamais d'alcool, de sucre ou du lait dans la bouilloire.
  - Placez l'appareil sur une surface stable et plane.
  - N'utilisez pas de produits de nettoyage agressifs ou abrasifs.

## CONTENU DE LA LIVRAISON

1. **Bouilloire électrique**
2. **Théière**
3. **Filtre à thé**
4. **Couvercle**
5. **Socle de l'appareil**
6. **Mode d'emploi**

## DESCRIPTION DE L'APPAREIL



1. **Théière**
2. **Corps de la bouilloire**
3. **Couvercle**
4. **Passoire à thé**
5. **Bouton marche/arrêt**
6. **Bouton de maintien au chaud**
7. **Socle de l'appareil**

## DONNÉES TECHNIQUES

Capacité de la verseuse :	74268 + 74269
Tension de réseau :	220-240V 50-60Hz
Classe de protection :	I
Le pouvoir :	1.850 – 2.200 watts
Puissance de maintien au chaud :	150 – 165 watts
Capacité de la bouilloire :	1,8 L
Capacité de la verseuse :	0,8 L

## AVANT LA PREMIÈRE UTILISATION

### ⚠ AVERTISSEMENT !

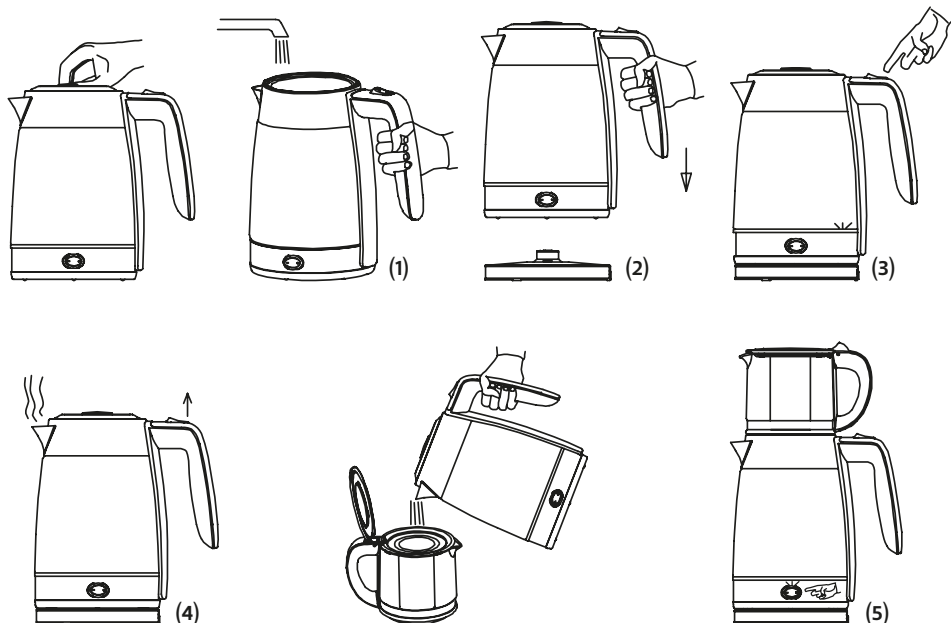
Le matériel d'emballage n'est pas un jouet pour enfants. Les enfants ne doivent pas jouer avec les sacs en plastique. Il existe un risque d'étouffement.

- Retirez toutes les pièces de l'emballage et enlevez tous les matériaux d'emballage.
- Retirez également les éventuelles protections de transport.
- Vérifiez que la livraison est complète et qu'elle n'est pas endommagée.
- Lavez-la avant la première utilisation en y ajoutant de l'eau. Faites bouillir l'eau 3 fois dans la bouilloire et remplacez-la par de l'eau froide chaque fois que vous la faites bouillir. N'oubliez pas de remplir l'eau au niveau maximum marqué pendant ce processus.
- N'utilisez jamais de produits de nettoyage chimiques tels que de l'acide chlorhydrique ou de l'eau de Javel lors du nettoyage.
- Après l'ébullition de l'eau, il est normal que de la poudre semblable à un résidu se forme dans l'eau bouillie, en fonction de la dureté de celle-ci. Cela ne nuira pas à la santé humaine.

## MISE EN SERVICE

### ⚠ DANGER ! Choc électrique !

- Ne branchez la fiche secteur que sur une prise de courant correctement installée, facilement accessible et dotée de contacts de protection, dont la tension correspond à celle indiquée sur la plaque signalétique. La prise de courant doit rester facilement accessible après le raccordement.
- Retirez la fiche d'alimentation de la prise après chaque utilisation.



1. La bouilloire doit toujours être débranchée lorsque vous la remplissez ou rajoutez de l'eau.
2. Remplissez la bouilloire avec de l'eau jusqu'au niveau souhaité (1). L'indicateur de niveau d'eau vous aide à mesurer la quantité adéquate. Vous pouvez remplir la bouilloire par le bec verseur ou après avoir ouvert le couvercle.
3. N'oubliez pas de refermer le couvercle après le remplissage, sinon la bouilloire ne s'éteindra pas automatiquement après utilisation.
4. Ne versez pas moins de 0,8 litre d'eau (jusqu'au repère « min ») afin que la bouilloire ne fonctionne pas à sec. Ne versez pas plus de 1,8 litre d'eau (jusqu'au repère « max »).
5. Pour éviter toute surchauffe, une coupure de sécurité automatique est intégrée ; elle se déclenche si la bouilloire est mise en marche avec une quantité d'eau insuffisante.
6. Assurez-vous toujours que le niveau d'eau dans la bouilloire atteigne le repère minimum indiqué sur l'indicateur de niveau.
7. Si le dispositif d'arrêt de sécurité automatique s'est déclenché, éteignez la bouilloire, débranchez-la de la prise et laissez-la refroidir pendant 5 à 10 minutes. Remplissez ensuite à nouveau la bouilloire et remettez-la en marche.
8. Placez la base d'alimentation sur une surface sèche et plane. Placez la bouilloire sur la base (2).
9. Branchez le cordon d'alimentation dans une prise de courant avec mise à la terre. La connexion électrique s'établit automatiquement lorsque la bouilloire est posée sur la base.
10. Allumez l'appareil en plaçant l'interrupteur de la bouilloire en position « on » (3).
11. Lorsque l'eau a bouilli, la bouilloire s'éteint automatiquement. Après avoir laissé la bouilloire refroidir pendant 15 à 20 secondes, vous pouvez remettre l'eau à bouillir en repoussant l'interrupteur en position « on » (4).
12. N'actionnez pas l'interrupteur de force pendant le temps de refroidissement, car cela pourrait endommager le mécanisme de fonctionnement.
13. Ne retirez pas la bouilloire de son socle sans l'avoir préalablement éteinte.
14. N'oubliez pas que vous devez éteindre la bouilloire si vous ne souhaitez pas la remettre en marche. Vous pouvez éteindre la bouilloire manuellement à tout moment en plaçant l'interrupteur marche/arrêt en position « off ».
15. Une fois l'eau portée à ébullition, appuyez sur le bouton « 1 » (5). La bouilloire passe en mode maintien au chaud. Ce mode maintient la température de l'eau à environ 85 °C.

## ***PROTECTION CONTRE FONCTIONNEMENT À SEC***

Si on laisse la bouilloire fonctionner sans eau, la protection contre le fonctionnement à sec coupe automatiquement l'appareil. Dans ce cas, laissez refroidir la bouilloire pendant quelques minutes avant de la remplir d'eau froide et de la faire bouillir à nouveau.

## NETTOYAGE ET ENTRETIEN

Débranchez toujours le cordon d'alimentation de la prise murale avant de le nettoyer.

1. Essuyez l'extérieur de la bouilloire à l'aide d'un chiffon doux et humide ou d'une éponge. Éliminez les taches tenaces à l'aide d'un chiffon imbibé de lessive liquide douce. N'utilisez pas d'éponges abrasives ni de produits abrasifs.
2. Ne plongez jamais la bouilloire dans l'eau ou dans d'autres liquides.
3. Selon la qualité de l'eau, des dépôts de calcaire naturels se forment de temps à autre ; ceux-ci se fixent généralement sur l'élément chauffant et réduisent la puissance de chauffage.
4. La quantité de dépôts de calcaire (et donc la nécessité d'un nettoyage ou d'un détartrage) dépend en grande partie de la dureté de l'eau dans votre région et de la fréquence d'utilisation de la bouilloire.
5. Le calcaire bouilli n'est pas nocif pour la santé. Cependant, lorsqu'il est versé dans votre boisson, il peut lui donner un goût de poudre. C'est pourquoi la bouilloire doit être détartrée régulièrement comme décrit ci-dessous.

### ATTENTION :

**Débranchez la fiche secteur de la prise avant de nettoyer la bouilloire.**

**La bouilloire, son socle, le cordon d'alimentation et la fiche secteur ne doivent pas être immergés dans l'eau ou d'autres liquides. La bouilloire devient très chaude lorsqu'elle est en marche. Laissez-la refroidir avant de la nettoyer.**

## DÉTARTRAGE

1. Détartez régulièrement la bouilloire. En cas d'utilisation normale, au moins deux fois par an.
2. Remplissez la bouilloire jusqu'au maximum avec un mélange composé d'une part de vinaigre et de deux parts d'eau. Allumez l'appareil et attendez qu'il s'éteigne automatiquement.
3. Laissez le mélange reposer toute la nuit dans la bouilloire.
4. Le lendemain matin, videz le mélange.
5. Remplissez la bouilloire d'eau propre jusqu'au repère « max » et faites-la bouillir à nouveau.
6. Videz l'eau bouillie afin d'éliminer les éventuels résidus de calcaire et de vinaigre.
7. Rincez l'intérieur de la bouilloire à l'eau claire.
8. La bouilloire peut désormais être utilisée comme d'habitude.

## CONSERVATION

Veillez à ce que l'appareil soit conservé hors de portée des enfants, dans un endroit sec, à l'abri de la poussière et du gel, sans exposition directe au soleil.

## ÉLIMINATION

Jetez les emballages triés par type. Mettez le carton et les boîtes en carton dans le bac à papier, les films plastiques dans le bac de recyclage. Jetez toujours les matériaux d'emballage dans le respect de l'environnement et conformément aux réglementations locales en vigueur en matière d'élimination des déchets.



Le symbole représentant une poubelle barrée figurant sur les appareils électriques et électroniques indique que les appareils usagés et leurs composants ne doivent pas être jetés avec les ordures ménagères à la fin de leur durée de vie, conformément à la directive relative aux déchets d'équipements électriques et électroniques (2012/19/UE) et aux lois nationales.

### COLLECTE SÉPARÉE DES APPAREILS USAGÉS

À la fin de leur durée de vie, les appareils électriques et électroniques deviennent des déchets, appelés appareils usagés. Les propriétaires d'appareils usagés doivent les déposer dans des points de collecte séparés des déchets municipaux non triés. Les appareils usagés ne doivent pas être jetés avec les ordures ménagères, mais dans des systèmes de collecte et de reprise spéciaux.

### POSSIBILITÉS DE RETOUR DES ANCIENS APPAREILS

Les propriétaires d'appareils usagés provenant de ménages privés peuvent les remettre gratuitement aux points de collecte des organismes publics chargés de l'élimination des déchets ou aux points de reprise mis en place par les fabricants ou les distributeurs au sens de la loi ElektroG. En Allemagne, les distributeurs sont tenus de reprendre gratuitement les appareils usagés conformément à l'article 17, paragraphes 1 et 2, de la loi sur les équipements électriques et électroniques (ElektroG). La collecte séparée des appareils électriques et électroniques usagés vise à permettre la réutilisation, le recyclage et d'autres formes de valorisation des appareils usagés, ainsi qu'à éviter les conséquences négatives sur l'environnement et la santé humaine liées à l'élimination des substances dangereuses que ces appareils peuvent contenir.

## SERVICE APRÈS-VENTE

Pour toute question concernant l'appareil ou en cas de problèmes techniques, veuillez contacter le service après-vente par téléphone ou par e-mail aux coordonnées suivantes :

Tél. : +49 2154 470 26-635

E-mail : reklamation@hatex24.de

Vous pouvez également télécharger les modes d'emploi sur Internet à l'adresse suivante : [www.hatex24.de/bedienungsanleitungen](http://www.hatex24.de/bedienungsanleitungen)

## BELANGRIJKE INFORMATIE VÓÓR GEBRUIK

**Lees de gebruiksaanwijzing en de veiligheidsvoorschriften zorgvuldig door voordat u het apparaat in gebruik neemt.**

- Het niet in acht nemen van de gebruiksaanwijzing kan leiden tot ernstig letsel of beschadiging van het toestel.
- Bewaar de gebruiksaanwijzing voor toekomstig gebruik.
- Indien u het toestel aan een derde doorgeeft, vergeet dan niet deze gebruiksaanwijzing mee te geven.
- Het apparaat is uitsluitend bestemd voor particulier huishoudelijk gebruik en niet voor commercieel gebruik.
- Gebruik het apparaat alleen binnenshuis en niet buitenshuis.

## WAARSCHUWINGEN

Indien nodig worden de volgende waarschuwingen in deze gebruiksaanwijzing:



### **GEVAAR! Hoog risico:**

Het niet opvolgen van deze instructies kan leiden tot ernstig letsel of de dood.



### **WAARSCHUWING! Gemiddeld risico:**

Het niet opvolgen van deze instructies kan leiden tot letsel of ernstige materiële schade.



### **LET OP! Laag risico:**

Het niet opvolgen van deze instructies kan leiden tot lichte verwondingen of materiële schade.

**OPMERKING:** Feiten en bijzonderheden waarmee rekening moet worden gehouden bij de omgang met het apparaat.



### **Beschermingsklasse I**

Het apparaat is voorzien van basisisolatie en een aardingsaansluiting ter bescherming tegen elektrische schokken.



Het CE-keurmerk van de fabrikant geeft aan dat het product voldoet aan alle relevante Europese richtlijnen en veiligheidsnormen.



Het GS-keurmerk (Geprüfte Sicherheit) certificeert dat het product veilig is bij correct gebruik. Het GS-keurmerk betekent dat de veiligheid van het product is getest. Producten die van dit keurmerk zijn voorzien, voldoen aan de eisen van de productveiligheidswet (ProdSG).



Het in de hele EU geldige glas-vork-symbool geeft aan dat materialen geschikt zijn voor contact met levensmiddelen.

## VEILIGHEIDSVOORSCHRIFTEN:

- Indien de veiligheidsinstructies worden genegeerd, kan de fabrikant niet aansprakelijk worden gesteld voor eventuele schade.
  - Bewaar deze instructies op een veilige plaats voor toekomstige raadpleging.
  - Dit apparaat kan worden gebruikt door kinderen vanaf 8 jaar en personen met verminderde lichamelijke, zintuiglijke of geestelijke vermogens of met gebrek aan ervaring en/of kennis, indien zij onder toezicht staan of instructies hebben gekregen over het veilig gebruik van het apparaat en de gevaren ervan begrijpen.
  - Kinderen mogen niet met het toestel spelen.
  - Reiniging en gebruikersonderhoud mogen niet worden uitgevoerd door kinderen zonder toezicht, tenzij ze ouder zijn dan 8 jaar en onder toezicht staan.
  - Kinderen jonger dan 8 jaar moeten uit de buurt van het toestel en het aansluitsnoer worden gehouden.
  - Dit toestel is niet bedoeld om te worden bediend met een externe timer of een afzonderlijk afstandsbedieningssysteem.
- ⚠ WAARSCHUWING! Gevaar voor materiële schade!**
- Verwijder de handgreepafdekking niet om het risico op brand of elektrische schokken te verminderen. Het bevat geen onderdelen die door de gebruiker kunnen worden gerepareerd. De reparaties mogen alleen worden uitgevoerd door geautoriseerd servicepersoneel.
  - Indien het aansluitsnoer van dit toestel beschadigd is, moet het door de fabrikant of zijn klantendienst of een soortgelijk gekwalificeerd persoon worden vervangen om gevaren te voorkomen.
  - Elektrische apparaten kunnen een gevaar vormen voor huisdieren en vee. Bovendien kunnen dieren ook schade toebrengen aan het toestel. Houd dieren daarom altijd uit de buurt van elektrische apparaten.
- ⚠ WAARSCHUWING! Gevaar voor materiële schade!**
- Vul de waterkoker nooit met andere vloeistoffen dan vers drinkwater!
  - Open het deksel niet terwijl het water kookt.
  - Vul het apparaat alleen tot het maximale vulniveau, anders kan het kokende water uitlopen.
  - Sluit het deksel zonder mankeren tijdens het verwarmen van het water, anders kan het kokende water uitlopen!
  - Gebruik de elektrische waterkoker alleen met de meegeleverde bodem van het apparaat.
  - Houd er rekening mee dat het oppervlak van het verwarmingselement na gebruik nog de restwarmte heeft.

## **GEVAAR! Elektrische schok!**

- Bescherm het apparaat tegen vocht, druppelend of spattend water: Er bestaat een risico op een elektrische schok.
- De elektrische waterkoker, de bodem van het apparaat, het aansluitsnoer en de stekker mogen niet in het water of andere vloeistoffen worden ondergedompeld.
- Als er vloeistoffen in de bodem van het apparaat terechtkomen, trek dan onmiddellijk de stekker uit het stopcontact. Laat het apparaat controleren voordat het weer in gebruik wordt genomen.
- Neem het apparaat niet in gebruik als het apparaat of de aansluitkabel zichtbare beschadigingen heeft of als de basis van het apparaat eerder is gevallen.
- Sluit de netstekker alleen aan op de correct geïnstalleerde, goed bereikbare contactdoos met aardcontact, waarvan de spanning overeenkomt met de gegevens op het gegevensplaatje. Het stopcontact moet ook na het aansluiten goed bereikbaar zijn.
- Houd er rekening mee dat de aansluitkabel niet kan worden beschadigd door scherpe randen of hete punten. Wikkel de aansluitkabel niet om het apparaat heen.
- Het apparaat is ook na het uitschakelen niet volledig losgekoppeld van het stroomnet. Trek hiervoor de stekker uit het stopcontact.
- Houd er tijdens het gebruik van het apparaat rekening mee dat het aansluitsnoer niet beklemd of gekneld is.
- Om de stekker uit het stopcontact te trekken, moet u altijd de stekker uit het stopcontact halen en nooit aan het snoer trekken.

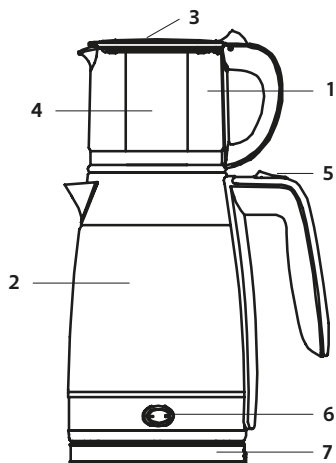
## **WAARSCHUWING! Risico op letsel!**

- Buig niet over de elektrische waterkoker, als u het deksel opent en de inhoud nog heet is. Er is een risico op verbranding door lekkende stoom.
- De elektrische waterkoker wordt na gebruik zeer heet. Houd alleen de handgreep van de ketel vast en bedien alleen de ontgrendelings sleutel en de aan/uit-schakelaar.
- Het toestel is uitgerust met de slipvaste siliconenvoetjes. Omdat het meubel is gecoat met verschillende soorten lak en harsen en is behandeld met verschillende onderhoudsproducten, kan niet volledig worden uitgesloten dat veel van deze stoffen de componenten bevatten, die de siliconenvoetjes aantasten en verzachten. Plaats indien nodig de slipvaste steun onder het apparaat.
- Vul het apparaat met minimaal 0,5 liter water omdat het apparaat oververhit kan raken.
- Vul in ieder geval geen alcohol, suiker of melk in de elektrische waterkoker!
- Plaats het apparaat op een stabiele, vlakke ondergrond.
- Gebruik geen scherpe of schurende reinigingsmiddelen.

## OMVANG VAN DE LEVERING

1. **Waterkoker**
2. **Theepot**
3. **Theefilter**
4. **Deksel**
5. **Onderstel**
6. **Gebruiksaanwijzing**

## APPARAATBESCHRIJVING



1. **Theepot**
2. **Hoofdgedeelte van de waterkoker**
3. **Deksel**
4. **Theezeefje**
5. **Aan/uit-knop**
6. **Warmhoudknop**
7. **Voetstuk**

## TECHNISCHE GEGEVENS

Model:	74268 + 74269
Netspanning:	220-240V 50-60Hz
Beschermingsklasse:	I
Vermogen:	1.850 – 2.200 watt
Warmhoudvermogen:	150 – 165 watt
Capaciteit van de waterkoker:	1,8 L
Capaciteit van de kan:	0,8 L

## VOOR HET EERSTE GEBRUIK

### **WAARSCHUWING!**

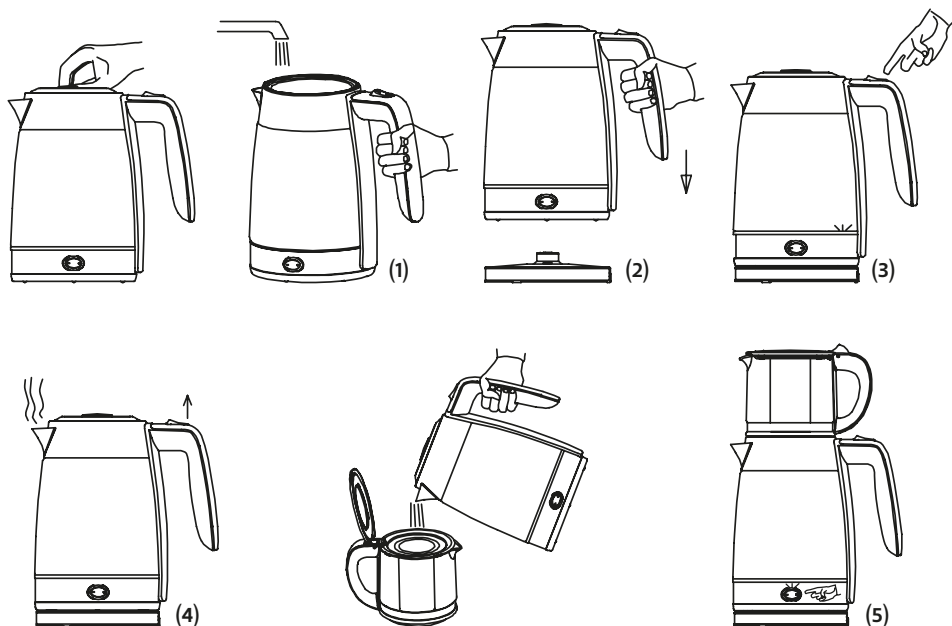
Verpakkingsmateriaal is geen kinderspeelgoed. Kinderen mogen niet met de plastic zakken spelen. Er is verstikkingsgevaar.

- Haal alle onderdelen uit de verpakking en verwijder al het verpakkingsmateriaal.
- Verwijder ook eventuele transportvergrendelingen.
- Controleer of de geleverde artikelen compleet zijn en controleer op eventuele beschadigingen.
- Was het voor het eerste gebruik door er water in te doen. Kook het water 3 x in de waterkoker en ververs het water elke keer als u het kookt met koud water. Vergeet niet om het water tijdens dit proces tot het maximale gemarkeerde niveau te vullen.
- Gebruik bij het reinigen nooit chemische reinigingsmiddelen zoals zoutzuur of bleekmiddel.
- Na het koken van het water is het normaal dat in het gekookt water, afhankelijk van de hardheid, residuachtig poeder wordt gevormd. Dit zal de gezondheid van de mens niet schaden.

## INGEBRUIKNAME

### **GEVAAR! Elektrische schok!**

- Sluit de netstekker alleen aan op een goed geïnstalleerde, goed toegankelijke wandcontactdoos met veiligheidscontacten waarvan de spanning overeenkomt met de specificatie op het typeplaatje. De wandcontactdoos moet ook na het aansluiten goed toegankelijk blijven.
- Trek na elk gebruik de stekker uit het stopcontact.



1. Zorg ervoor dat de waterkoker altijd van het stroomnet is losgekoppeld wanneer u water bijvult of invult.
2. Vul de waterkoker tot de gewenste hoeveelheid met water (1). De waterpeilindicator helpt u bij het afmeten van de juiste hoeveelheid. U kunt de waterkoker via de tuit of na het openen van het deksel vullen.
3. Vergeet niet het deksel na het vullen weer te sluiten, anders schakelt de waterkoker na gebruik niet automatisch uit.
4. Vul niet minder dan 0,8 liter water in (tot aan de “min”-markering), zodat de waterkoker tijdens het gebruik niet droogloopt. Vul niet meer dan 1,8 liter water in (tot aan de “max”-markering).
5. Ter bescherming tegen oververhitting is er een automatische veiligheidsuitschakeling ingebouwd, die in werking treedt wanneer de waterkoker met te weinig water wordt ingeschakeld.
6. Zorg er altijd voor dat het water in de waterkoker het minimumstreepje op de waterpeilindicator bereikt.
7. Als de automatische veiligheidsuitschakeling is geactiveerd, schakelt u de waterkoker uit, haalt u de stekker uit het stopcontact en laat u de waterkoker 5 tot 10 minuten afkoelen. Vul de waterkoker vervolgens weer bij en schakel hem in.
8. Plaats de Power Base op een droog, vlak oppervlak. Zet de waterkoker op de voet (2).
9. Steek de netsnoer in een geaard stopcontact. De elektrische verbinding wordt automatisch tot stand gebracht wanneer de waterkoker op de voet wordt geplaatst.
10. Zet het apparaat aan door de schakelaar van de waterkoker in de stand „on“ (3) te zetten.
11. Als het water gekookt is, schakelt de waterkoker automatisch uit. Nadat u de waterkoker 15-20 seconden hebt laten afkoelen, kunt u het water weer aan de kook brengen door de schakelaar weer in de „aan“-stand (4) te zetten.
12. Zet de schakelaar tijdens de afkoeltijd niet met geweld aan, aangezien dit kan leiden tot schade aan

het mechanisme.

13. Haal de ketel niet van de voet zonder deze eerst uit te schakelen.
14. Vergeet niet dat u de waterkoker moet uitschakelen als u het water niet opnieuw wilt koken. U kunt de waterkoker op elk moment handmatig uitschakelen door de aan/uit-schakelaar in de stand 'off' te zetten.
15. Druk na het koken van het water op schakelaar '1' (5). De waterkoker schakelt over naar de warmhoudfunctie. Door de warmhoudfunctie wordt de watertemperatuur op ca. 85 °C gehouden.

## **DROOGKOOKBEVEILIGING**

Als u de ketel per ongeluk zonder water laat werken, schakelt de droogkookbeveiliging automatisch de stroom uit. Als dit gebeurt, laat de ketel dan afkoelen voordat u hem met koud water vult voordat hij opnieuw kookt.

## **REINIGING EN ONDERHOUD**

Haal altijd de stekker uit het stopcontact voordat u het apparaat schoonmaakt.

1. Veeg de buitenkant van de waterkoker af met een zachte, vochtige doek of spons. Verwijder hardnekkige vlekken met een doek die is bevochtigd met een mild vloeibaar afwasmiddel. Gebruik geen schuursponsjes of schuurmiddelen.
2. Dompel de waterkoker nooit onder in water of andere vloeistoffen.
3. Afhankelijk van de waterkwaliteit kunnen er van tijd tot tijd natuurlijke kalkaanslagvormingen ontstaan, die zich meestal op het verwarmingselement vastzetten en het verwarmingsvermogen verminderen.
4. De hoeveelheid kalkaanslag (en daarmee de noodzaak van reiniging of ontkalking) hangt grotendeels af van de waterhardheid in uw regio en de gebruiksfrequentie van de waterkoker.
5. Gekookt kalk is niet schadelijk voor de gezondheid. Als het echter in uw drank wordt gegoten, kan het een poederachtige smaak veroorzaken. Daarom moet de waterkoker regelmatig worden ontkalkt zoals hieronder beschreven.

### **LET OP:**

**Haal de stekker uit het stopcontact voordat u de waterkoker reinigt.**

**De waterkoker, de voet van het apparaat, het snoer en de stekker mogen niet in water of andere vloeistoffen worden ondergedompeld. De waterkoker wordt tijdens het gebruik erg heet. Laat hem afkoelen voordat u hem reinigt.**

## ONTKALKEN

1. Ontkalk de waterkoker regelmatig. Bij normaal gebruik minstens twee keer per jaar.
2. Vul de waterkoker tot het maximum met een mengsel van één deel azijn en twee delen water. Zet het apparaat aan en wacht tot het automatisch uitschakelt.
3. Laat het mengsel een nacht in de waterkoker staan.
4. Giet het mengsel de volgende ochtend weg.
5. Vul de ketel met schoon water tot aan de “max”-markering en breng het opnieuw aan de kook.
6. Giet het gekookte water weg om eventuele resten van kalk en azijn te verwijderen.
7. Spoel de binnenkant van de waterkoker uit met schoon water.
8. De waterkoker kan nu weer zoals gewoonlijk worden gebruikt.

## OPSLAG

Zorg ervoor dat het apparaat buiten het bereik van kinderen wordt opgeborgen op een droge, stof- en vorstvrije plaats zonder direct zonlicht.

## VERWIJDERING

Gooi de verpakking op de juiste manier weg. Gooi karton en kartonnen dozen bij het oud papier, folie bij het recyclebare afval. Gooi verpakkingsmaterialen altijd op een milieuvriendelijke manier weg en volgens de geldende lokale afvalvoorschriften.



Het symbool van een doorgestreepte vuilnisbak op elektrische en elektronische apparaten geeft aan dat oude apparaten en bijbehorende onderdelen aan het einde van hun levensduur niet bij het huisvuil mogen worden weggegooid, conform de richtlijn betreffende afgedankte elektrische en elektronische apparatuur (2012/19/EU) en nationale wetgeving.

### GESCEIDEN INZAMELING VAN OUDE APPARATEN

Elektrische en elektronische apparaten worden aan het einde van hun levensduur afval, dat als oud apparaat wordt aangeduid. Eigenaars van oude apparaten moeten deze gescheiden van het ongesorteerde huishoudelijk afval inleveren. Oude apparaten horen niet thuis in het huisvuil, maar in speciale inzamel- en terugbrengsystemen.

### MOGELIJKHEDEN VOOR HET INLEVEREN VAN OUDE APPARATEN

Eigenaars van oude apparaten uit particuliere huishoudens kunnen deze gratis inleveren bij de inzamelpunten van de openbare afvalverwerkingsbedrijven of bij de inzamelpunten die door fabrikanten of distributeurs in de zin van de ElektroG zijn opgezet. In Duitsland geldt de verplichting voor distributeurs om oude apparaten gratis terug te nemen overeenkomstig § 17, lid 1 en 2, van de Elektro- und Elektronikgesetz – ElektroG (Duitse wet op elektrische en elektronische apparatuur). Door de gescheiden inzameling van oude elektrische en elektronische apparaten moet hergebruik, materiaalrecycling en andere vormen van recycling van oude apparaten mogelijk worden gemaakt en moeten negatieve gevolgen voor het milieu en de menselijke gezondheid bij de verwijdering van de mogelijk in de apparaten aanwezige gevaarlijke stoffen worden voorkomen.

## ***KLANTENSERVICE***

Als u vragen heeft over het apparaat of technische problemen ondervindt, neem dan telefonisch of per e-mail contact op met de volgende serviceafdeling:

Tel.: +49 2154 470 26-635

E-mail: [reklamation@hatex24.de](mailto:reklamation@hatex24.de)

De handleidingen kunt u ook downloaden op internet via:  
[www.hatex24.de/bedienungsanleitungen](http://www.hatex24.de/bedienungsanleitungen)

## KULLANMADAN ÖNCE ÖNEMLİ BİLGİLER

**Cihazı kullanmaya başlamadan önce kullanım kılavuzunu ve güvenlik uyarılarını dikkatle okuyun!**

- Kullanım kılavuzuna uyulmaması ciddi yaralanmalara veya cihazda hasara neden olabilir.
- Kullanım kılavuzunu ileride kullanmak üzere saklayın.
- Cihazı üçüncü şahıslara vermeniz halinde yanında mutlaka bu kullanım kılavuzunu da verin.
- Cihaz yalnızca ev tipi özel kullanıma yöneliktir ve ticari kullanım için tasarlanmamıştır.
- Cihazı sadece iç mekânlarda kullanın, dışarıda kullanmayın.

## UYARILAR

Gerekirse, bu kullanım talimatlarında aşağıdaki uyarılar kullanılır:



### **TEHLİKE! Yüksek risk:**

Bu kurallara uymamak, ciddi yaralanmalara veya ölüme neden olabilir.



### **UYARI! Orta risk:**

Bu kurallara uymamak, yaralanmalara veya ciddi maddi hasara neden olabilir.



### **DİKKAT! Düşük risk:**

Bu kurallara uymamak, hafif yaralanmalara veya maddi hasara yol açabilir.

**NOT:** Cihazı kullanırken dikkat edilmesi gereken gerçekler ve özel özellikler.



### **Koruma sınıfı I**

Cihaz, elektrik çarpmasına karşı koruma sağlamak üzere temel yalıtım ve bir topraklama kablosu bağlantısına sahiptir.



Üreticinin CE işareti, ürünün tüm ilgili Avrupa Direktifleri ve güvenlik standartlarına uygun olduğunu belirtir.



GS işareti (Geprüfte Sicherheit – Test Edilmiş Güvenlik), ürünün doğru kullanıldığında güvenli olduğunu onaylar. GS işareti, ürünün güvenliğinin test edildiği anlamına gelir. Bu işaretle donatılmış ürünler, Ürün Güvenliği Yasası (ProdSG) gerekliliklerine uygundur.



EU genelinde geçerli olan cam çatal sembolü, gıda ile temasa uygun malzemeleri belirtir.

## EMNİYET:

- Güvenlik talimatları göz ardı edilirse, üretici zarardan sorumlu tutulamaz.
- Bu kılavuzu daha sonra başvurmak üzere güvenli bir yerde saklayın.
- Bu cihaz, 8 yaş ve üzeri çocuklar ve cihazın güvenli kullanımında denetlenmiş veya talimat almış ve ortaya çıkan tehlikeleri anlamışlarsa, fiziksel, du-yusal veya zihinsel yetenekleri azalmış veya deneyim ve/veya bilgi eksikliği olan kişiler tarafından kullanılabilir.
- Çocukların cihazla oynamasına izin verilmez.
- Temizlik ve kullanıcı bakımı, 8 yaşından büyük ve gözetim altında olmadık-ça çocuklar tarafından gözetimsiz olarak yapılmamalıdır.
- 8 yaşından küçük çocuklar cihazdan ve bağlantı hattından uzak tutulmalı-dır.
- Bu cihazın harici bir zamanlayıcı veya ayrı bir telekontrol sistemi ile çalıştırılması amaçlanmamıştır.



### **UYARI! Maddi hasar riski!**

- Yangın veya elektrik çarpması riskini azaltmak için kulp kaplamasını çıkar-mayın. Cihazın içinde kullanıcı tarafından tamiri yapılabilecek parça yoktur. Onarım sadece yetkili servis personeli tarafından yapılmalıdır.
- Bu cihazın bağlantı hattı hasar görmüşse, tehlikeleri önlemek için üretici veya müşteri hizmetleri veya benzer nitelikli bir kişi tarafından değiştiril-melidir.
- Elektrikli ev aletleri evcil ve çiftlik hayvanları için tehlike oluşturabilir. Ayır-ca, hayvanlar da cihaza zarar verebilir. Bu nedenle, prensip olarak hayvan-ları elektrikli aletlerden uzak tutun.



### **UYARI! Maddi hasar riski!**

- Su ısıtıcısını asla taze içme suyu dışındaki sıvılarla doldurmayın!
- Su kaynarken kapağı açmayın.
- Cihazı sadece maksimum dolum seviyesine kadar doldurun, aksi takdirde kaynar su dışarı sıçrayabilir.
- Su ısıtırken kapağı daima kapatın, aksi takdirde kaynar su dışarı sıçrayabilir!
- Su ısıtıcısını sadece birlikte verilen cihaz tabanı ile kullanın.
- Kullanımdan sonra ısıtma elemanının yüzeyinde hala ısı kalıntısı olduğunu lütfen unutmayın.



### **TEHLİKE! Elektrik çarpması!**

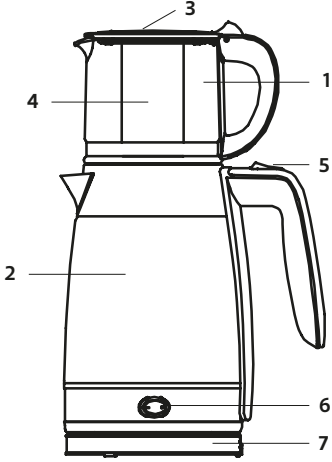
- Cihazı nemden, damlamaktan veya su sıçramasından koruyun. Elektrik çarpması riski vardır.
- Su ısıtıcısı, cihaz tabanı, bağlantı kablosu ve elektrik fişi suya veya başka sıvılara daldırılmamalıdır.
- Cihazın fiş bağlantısına hiçbir sıvı dökülmemelidir.
- Gövde çerçevesine sıvı girmesi halinde, hemen elektrik fişini çekin. Cihazı tekrar çalıştırmadan önce kontrol ettirin.
- Cihaz veya bağlantı kablosu gözle görülür şekilde hasar görmüşse veya gövde çerçevesi yere düşmüşse, cihazı çalıştırmayın.

- Elektrik fişini sadece, voltajı tip etiketindeki bilgilere uygun olan, koruyucu kontaklara sahip, düzgün monte edilmiş, kolay erişilebilir bir prize takın. Priz, bağlantıdan sonra bile kolayca erişilebilir durumda kalmalıdır.
  - Bağlantı kablosunun keskin kenarlar veya sıcak noktalar nedeniyle hasar görmediğinden emin olun. Bağlantı kablosunu cihazın etrafına sarmayın.
  - Cihaz kapatıldıktan sonra bile şebeke bağlantısı tamamen kesilmez. Bunu yapmak için elektrik fişini çekin.
  - Cihazı kullanırken, bağlantı kablosunun sıkışmadığından veya ezilmediğinden emin olun.
  - Elektrik fişini prizden çıkarmak için her zaman fişi çekin, asla kabloyu çekmeyin.
  - Bir arıza oluştuğunda, su ısıtıcısını kullanmadığınızda, su ısıtıcısını temizlemeden önce ve fırtına sırasında elektrik fişini prizden çekin.
  - Tehlikeleri önlemek için, cihaz üzerinde herhangi bir değişiklik yapmayın.
- ⚠ UYARI! Yaralanma tehlikesi!**
- Kapağı açtığınızda ve içindekiler hala sıcakken su ısıtıcısının üzerine eğilmeyin. Kaçan su buharı nedeniyle haşlanma riski vardır.
  - Su ısıtıcısı çalışma sırasında çok sıcak olur. Sadece tutma yerinden tutun ve sadece açma/kapama düğmesini kullanın.
  - Cihaz kaymaz silikon ayaklarla donatılmıştır. Mobilyalar çeşitli cilalar ve plastiklerle kaplandığından ve farklı bakım ürünleriyle işlendiğinden, bu maddelerin bazılarının silikon ayaklara saldıran ve yumuşatan bileşenler içerdiği tamamen göz ardı edilemez. Gerekirse, cihazın altına kaymaz bir paspas yerleştirin.
  - Cihazı en az 0,5 litre su ile doldurun, aksi takdirde cihaz aşırı ısınabilir.
  - Su ısıtıcısının içine asla alkol, şeker veya süt dökmeyin.
  - Cihazı sabit ve düz bir yüzeye yerleştirin.
  - Sert veya aşındırıcı temizlik maddeleri kullanmayın.

## TESLİMAT KAPSAMI

1. **Su ısıtıcısı**
2. **Çay demliği**
3. **Çay filtresi**
4. **Kapak**
5. **Cihaz tabanı**
6. **Kullanım kılavuzu**

## AYGIT AÇIKLAMASI



1. **Çaydanlık**
2. **Su ısıtıcısının gövdesi**
3. **Kapak**
4. **Çay süzgeci**
5. **Açma/kapama düğmesi**
6. **Isıtma düğmesi**
7. **Cihaz tabanı**

## TEKNİK BİLGİLER

Model:	74268 + 74269
Şebeke gerilimi:	220-240V 50-60Hz
Koruma sınıfı:	I
Güç:	1.850 – 2.200 watt
Isıtma gücü:	150 – 165 watt
Su ısıtıcısının kapasitesi:	1,8 L
Sürahi kapasitesi:	0,8 L

## İLK KULLANIMADAN ÖNCE

### ⚠ UYARI!

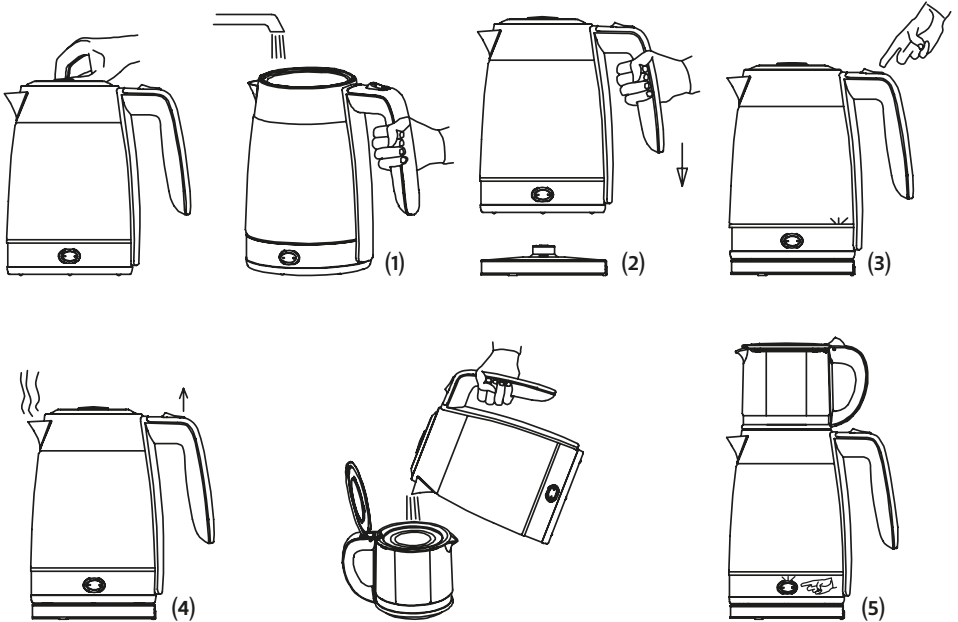
Ambalaj malzemesi bir çocuk oyuncak değildir. Çocukların plastik torbalarla oynamasına izin verilmez. Boğulma riski var.

- Tüm parçaları ambalajdan çıkarın ve tüm ambalaj malzemelerini çıkarın.
- Ayrıca tüm taşıma sigortalarını çıkarın.
- Teslimat kapsamını eksiksizlik ve hasar açısından kontrol edin.
- İlk kullanımdan önce içine su koyarak yıkayın. Isıtıcıda 3 kez su kaynatın ve her kaynadığında, suyu soğuk suyla değiştirin. Bu işlem sırasında suyu en fazla işaretli maksimum seviyeye kadar doldurmayı unutmayın.
- Temizlik sırasında asla tuz ruhu veya ağartıcı gibi kimyasal temizlik malzemesi kullanmayın.
- Kaynadıktan sonra suda, sertlik derecesine bağlı olarak toz halinde tortu oluşması normaldir. Bu tortu insan sağlığına zarar vermez.

## İŞLETİME ALMA

### ⚠ TEHLİKE! Elektrik çarpması!

- Elektrik fişini sadece doğru monte edilmiş, kolay erişilebilir, koruyucu kontaklara sahip ve voltajı tip etiketindeki spesifikasyonlara uygun bir prize takın. Priz, bağlantıdan sonra bile kolayca erişilebilir durumda kalmalıdır.
- Her kullanımdan sonra elektrik fişini prizden çekin.



1. Su ısıtıcısına su doldururken veya eklerken, cihazın her zaman elektrik şebekesinden çıkarılmış olması gerekir.
2. Su ısıtıcısını istediğiniz miktarda suyla doldurun (1). Su seviyesi göstergesi, doğru miktarı ölçmenize yardımcı olur. Su ısıtıcısını, musluktan veya kapağı açarak doldurabilirsiniz.
3. Doldurduktan sonra kapağı tekrar kapatmayı unutmayın, aksi takdirde su ısıtıcısı kullanımdan sonra otomatik olarak kapanmaz.
4. Su ısıtıcısının çalışma sırasında kuruyup yanmaması için en az 0,8 litre su doldurun ("min" göstergesine kadar). 1,8 litreden fazla su doldurmayın ("max" işaretine kadar).
5. Aşırı ısınmaya karşı koruma amacıyla, su ısıtıcısı çok az suyla çalıştırıldığında devreye giren otomatik bir güvenlik kapatma sistemi bulunmaktadır.
6. Su ısıtıcısındaki suyun su seviyesi göstergesindeki minimum işarete ulaştığından her zaman emin olun.
7. Otomatik güvenlik kapatma sistemi devreye girdiğinde, su ısıtıcısını kapatın, fişi prizden çekin ve su ısıtıcısını 5 ila 10 dakika soğumaya bırakın. Ardından su ısıtıcısını tekrar doldurun ve çalıştırın.
8. Güç tabanını kuru ve düz bir yüzeye yerleştirin. Su ısıtıcısını tabanın üzerine yerleştirin (2).
9. Güç kablosunu topraklı bir prize takın. Su ısıtıcısı tabanın üzerine yerleştirildiğinde elektrik bağlantısı otomatik olarak kurulur.
10. Su ısıtıcısının anahtarını "on" (3) konumuna getirerek cihazı çalıştırın.
11. Su kaynadığında su ısıtıcısı otomatik olarak kapanır. Su ısıtıcısını 15–20 saniye soğumaya bıraktıktan sonra, anahtarı tekrar "on" (4) konumuna getirerek suyu tekrar kaynatabilirsiniz.
12. Soğuma süresi boyunca düğmeyi zorla açmayın, çünkü bu, çalışma mekanizmasının hasar görmesine neden olabilir.
13. Önce kapatmadan su ısıtıcısını tabanından çıkarmayın.
14. Su ısıtıcısını tekrar kaynatmak istemiyorsanız, kapatmanız gerektiğini unutmayın. Su ısıtıcısını, açma/kapama düğmesini "kapalı" konumuna getirerek istediğiniz zaman manuel olarak kapatabilirsiniz.
15. Su kaynadıktan sonra "1" (5) düğmesine basın. Su ısıtıcısı, sıcak tutma moduna geçer. Sıcak tutma modu sayesinde su sıcaklığı yaklaşık 85 °C'de tutulur.

## **KURU KAYNAMA KORUMASI**

Su ısıtıcısını yanlışlıkla susuz bırakırsanız, kaynama–kuruma koruması cihazı otomatik olarak kapatır. Bu durumda, su ısıtıcısını soğuk suyla doldurmadan ve tekrar kaynatmadan önce birkaç dakika soğumasını bekleyin.

## **TEMİZLİK VE BAKIM**

Temizlemeden önce daima elektrik fişini prizden çekin.

1. Su ısıtıcısının dışını yumuşak, nemli bir bez veya süngerle silin. İnatçı lekeleri, hafif sıvı deterjanla nemlendirilmiş bir bezle temizleyin. Aşındırıcı süngerler veya temizlik maddeleri kullanmayın.
2. Su ısıtıcısını asla suya veya başka sıvılara daldırmayın.
3. Su kaynağının türüne bağlı olarak, zaman zaman doğal kireç birikintileri oluşur; bunlar genellikle ısıtma elemanına yapışır ve ısıtma gücünü azaltır.

4. Kireç birikintilerinin miktarı (ve dolayısıyla temizlik veya kireç çözme gerekliliği), büyük ölçüde bölgenizdeki su sertliğine ve su ısıtıcısının kullanım sıklığına bağlıdır.
5. Kaynamış kireç sağlığa zararlı değildir. Ancak içeceğinize döküldüğünde tozlu bir tat verebilir. Bu nedenle su ısıtıcısı aşağıda açıklandığı gibi düzenli olarak kireçten arındırılmalıdır.

### **DİKKAT:**

**Su ısıtıcısını temizlemeden önce fişi prizden çekin.**

**Su ısıtıcısı, cihaz tabanı, bağlantı kablosu ve fiş suya veya diğer sıvılara daldırılmamalıdır. Su ısıtıcısı çalışırken çok ısınır. Temizlemeden önce soğumasını bekleyin.**

## **KİREÇ ÇÖZME**

1. Su ısıtıcısını düzenli olarak kireçten arındırın. Normal kullanımda yılda en az iki kez.
2. Su ısıtıcısını bir ölçü sirke ve iki ölçü su karışımıyla maksimum seviyeye kadar doldurun. Cihazı çalıştırın ve otomatik olarak kapanana kadar bekleyin.
3. Karışımı gece boyunca su ısıtıcısında bekletin.
4. Ertesi sabah karışımı boşaltın.
5. Su ısıtıcısını “max” işaretine kadar temiz suyla doldurun ve suyu tekrar kaynatın.
6. Kaynamış suyu, olası kireç ve sirke kalıntılarını gidermek için boşaltmalısınız.
7. Su ısıtıcısının içini temiz suyla durulayın.
8. Su ısıtıcısı artık her zamanki gibi kullanılabilir.

## **SAKLAMA**

Ünitenin çocukların erişemeyeceği, kuru, tozsuz ve donmayan, doğrudan güneş ışığı almayan bir yerde saklandığından emin olun.

## **BERTARAF**



Ambalajı türlerine göre ayrıştırarak atın. Karton ve karton kutuları eski kağıtlara, folyoları geri dönüşüm kutularına atın. Ambalaj malzemelerini her zaman çevreye uygun ve geçerli yerel atık yönetmeliklerine göre atın.

Elektrikli ve elektronik cihazların üzerinde bulunan çöp kutusu simgesi, eski cihazların ve ilgili bileşenlerin kullanım ömürlerinin sonunda Elektrikli ve Elektronik Cihaz Atıkları Direktifi (2012/19/EU) ve ulusal yasalara göre evsel atıklarla birlikte atılmaması gerektiğini belirtir.

## **ESKİ CİHAZLARIN AYRI TOPLANMASI**

Elektrikli ve elektronik cihazlar, kullanım ömürlerinin sonunda atık haline gelir ve eski cihazlar olarak adlandırılır. Eski cihazların sahipleri, bunları ayrıştırılmamış evsel atıklardan ayrı olarak toplamalıdır. Eski cihazlar evsel atıklara atılmamalı, özel toplama ve iade sistemlerine teslim edilmelidir.

### ***ESKİ CİHAZLARIN İADE EDİLME OLANAKLARI***

Özel hanelerden çıkan eski cihazların sahipleri, bu cihazları kamu hukuku kapsamındaki atık bertaraf kuruluşlarının toplama merkezlerine veya ElektroG kapsamında üreticiler veya dağıtıcılar tarafından kurulan geri alma merkezlerine ücretsiz olarak teslim edebilirler. Almanya’da, Elektro- und Elektronikgesetz – ElektroG (Elektrikli ve Elektronik Cihazlar Yasası) § 17 paragraf 1 ve 2 uyarınca, dağıtıcılar eski cihazları ücretsiz olarak geri almakla yükümlüdür. Elektrikli ve elektronik eski cihazların ayrı olarak toplanması, eski cihazların yeniden kullanımı, geri dönüşümü ve diğer geri kazanım biçimlerini mümkün kılmak ve cihazlarda bulunabilecek tehlikeli maddelerin bertarafının çevre ve insan sağlığı üzerindeki olumsuz etkilerini önlemek amacıyla yapılmaktadır.

### ***MÜŞTERİ HİZMETLERİ***

Cihazla ilgili sorularınız veya teknik sorunlarınız olması durumunda lütfen aşağıdaki servis departmanı ile telefon veya e-posta yoluyla iletişime geçin:

Tel.: +49 2154 470 26-635

E-posta: [reklamation@hatex24.de](mailto:reklamation@hatex24.de)

Kullanım kılavuzlarını internette şu adresten indirebilirsiniz:

[www.hatex24.de/bedienungsanleitungen](http://www.hatex24.de/bedienungsanleitungen)



Importiert durch / Imported by:

**SCHÄFER Home GmbH**

Otto-Brenner-Str. 3 – 47877 Willich – Germany

E-Mail: [info@schaeferhome24.de](mailto:info@schaeferhome24.de)

WEEE-Reg.-Nr. DE26258537