

**MICHELINO®**  
— since 1951 —



## GEBRAUCHSANLEITUNG

### **STANDMIXER**

Art.-Nr.: 74251

DE / EN / FR / NL / TR

Bedienungsanleitung  
Instruction manual  
Manuel d'instructions  
Gebruiksaanwijzing  
Talimatlar



## WICHTIGE INFORMATIONEN VOR GEBRAUCH

**Lesen Sie die Bedienungsanleitung und Sicherheitshinweise sorgfältig durch bevor Sie das Gerät verwenden!**

- Die Nichtbeachtung der Bedienungsanleitung kann zu schweren Verletzungen oder zu Schäden am Gerät führen.
- Bewahren Sie die Bedienungsanleitung für die weitere Nutzung auf.
- Wenn Sie das Gerät an Dritte weitergeben, geben Sie unbedingt diese Bedienungsanleitung mit.
- Das Gerät ist nur für den privaten Haushalt konzipiert und nicht für den gewerblichen Gebrauch.
- Verwenden Sie das Gerät nur in Innenräumen und nicht im Freien.

## WARNHINWEISE

Falls erforderlich, werden folgende Warnhinweise in dieser Bedienungsanleitung verwendet:

### **GEFAHR! Hohes Risiko:**

Missachtung der Warnung kann Schaden für Leib und Leben verursachen.

### **WARNUNG! Mittleres Risiko:**

Missachtung der Warnung kann Verletzungen oder schwere Sachschäden verursachen.

### **VORSICHT! Geringes Risiko:**

Missachtung der Warnung kann leichte Verletzungen oder Sachschäden verursachen.

**HINWEIS:** Sachverhalte und Besonderheiten, die im Umgang mit dem Gerät beachtet werden sollten.

### **Schutzklasse II**

In dieser Schutzklasse sind spannungsführende Teile mit einer zusätzlichen Schutzisolierung versehen. Der Anschluss des Schutzleiters ist nicht erlaubt.

 Das Hersteller CE-Kennzeichen sagt aus, dass das Produkt allen relevanten Europäischen Richtlinien und Sicherheitsstandards entspricht.

 Das EU-weit gültige Glas-Gabel-Symbol kennzeichnet Materialien, die für den Lebensmittelkontakt geeignet sind.

## SICHERHEITSHINWEISE

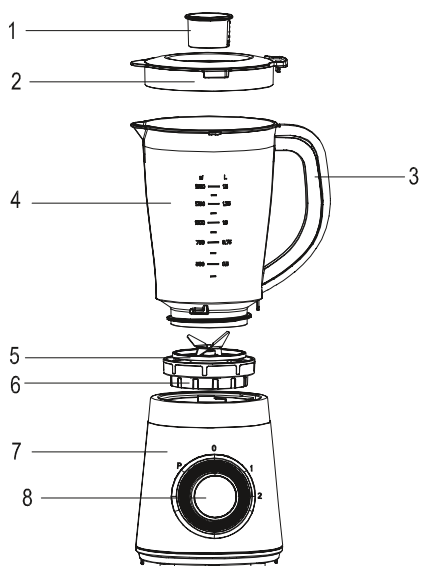
- Dieses Gerät kann von Kindern ab 8 Jahren und von Personen mit reduzierten physischen, sensorischen oder mentalen Fähigkeiten oder Mangel an Erfahrung und/oder Wissen benutzt werden, wenn sie beaufsichtigt oder bezüglich des sicheren Gebrauches des Gerätes unterwiesen wurden und die daraus resultierenden Gefahren verstanden haben.
- Kinder dürfen nicht mit dem Gerät spielen.
- Reinigung und Benutzerwartung dürfen nicht durch Kinder ohne Beaufsichtigung durchgeführt werden, es sei denn, sie sind älter als 8 Jahre und beaufsichtigt.
- Kinder jünger als 8 Jahre sind vom Gerät und der Anschlussleitung fernzuhalten.
- Dieses Gerät ist nicht dafür bestimmt, mit einer externen Zeitschaltuhr oder einem separaten Fernwirkssystem betrieben zu werden.
- Wenn die Anschlussleitung dieses Gerätes beschädigt wird, muss sie durch den Hersteller oder seinen Kundendienst oder eine ähnlich qualifizierte Person ersetzt werden, um Gefährdungen zu vermeiden.
- Von Elektrogeräten können Gefahren für Haus- und Nutztiere ausgehen. Des Weiteren können Tiere auch einen Schaden am Gerät verursachen. Halten Sie deshalb Tiere grundsätzlich von Elektrogeräten fern.
- Schützen Sie das Gerät vor Feuchtigkeit, Tropf- oder Spritzwasser. Es besteht die Gefahr eines elektrischen Schlages.
- Achten Sie beim Gebrauch des Gerätes darauf, dass die Anschlussleitung nicht eingeklemmt oder gequetscht wird.
- Um den Netzstecker aus der Steckdose zu ziehen, immer am Stecker, nie am Kabel ziehen.
- Um Gefährdungen zu vermeiden, nehmen Sie keine Veränderungen am Gerät vor.
- Um das Verletzungsrisiko zu verringern, setzen Sie die Schneideeinheit niemals auf die Motoreinheit, ohne dass das Gefäß ordnungsgemäß befestigt ist.
- Lassen Sie das Gerät im Betrieb nicht unbeaufsichtigt.
- Verwenden Sie den Standmixer nur mit einer vorgesehenen Abdeckung.
- **Niemals den Standmixer ohne Abdeckung oder mit offenem Behälter einschalten.**
- Fügen Sie Zutaten immer durch die dafür vorgesehene Öffnung hinzu.
- Warten Sie, bis die Messer vollständig zum Stillstand gekommen sind, bevor Sie den Mixbehälter von der Motoreinheit nehmen.
- Stellen Sie das Gerät niemals auf oder in die Nähe eines Gaskochfeldes oder einer Elektrokochfläche, um den Kontakt zwischen Standmixer und Hitzequelle zu vermeiden.
- Seien Sie mit dem Einfüllen von heißen Flüssigkeiten in den Mixbehälter sehr vorsichtig, da plötzlich heißer Dampf aus dem Behälter austreten könnte.
- Geben Sie niemals kochende Flüssigkeiten in den Mixbehälter und lassen Sie das Gerät nicht ohne Befüllung laufen.

- Bei Überlastung des Standmixers kann es zu einer automatischen Abschaltung kommen. Lassen Sie das Gerät kurz abkühlen, bevor Sie es erneut verwenden.

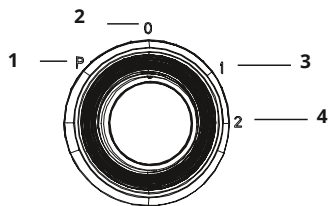
## LIEFERUMFANG

1. **Standmixer**
2. **Bedienungsanleitung**

## GERÄTEBESCHREIBUNG



1. **Messbecher**
2. **Deckel**
3. **Griff**
4. **Mixbehälter**
5. **Dichtungsring**
6. **Schneideeinheit mit Halterung**
7. **Motor**
8. **Geschwindigkeitsregler**



1. **Pulsfunktion**
2. **Aus**
3. **Geschwindigkeitsstufe 1**
4. **Geschwindigkeitsstufe 2**

## TECHNISCHE DATEN

Modell:	74251
Netzspannung:	220-240V-50-60 HZ
Schutzklasse:	II
Leistung:	500 Watt

## VOR DER ERSTEN BENUTZUNG

### **⚠ VORSICHT!**

Verpackungsmaterial ist kein Kinderspielzeug. Kinder dürfen nicht mit den Kunststoffbeuteln spielen. Es besteht Erstickungsgefahr.

- Entnehmen Sie alle Teile aus der Verpackung und entfernen Sie sämtliche Verpackungsmaterialien. Entfernen Sie auch eventuelle Transportsicherungen.
- Prüfen Sie den Lieferumfang auf Vollständigkeit und Beschädigungen und reinigen Sie die abnehmbaren Bestandteile unter fließendem Wasser (alle Teile bis auf die Motoreinheit!). Nachdem alle Teile gründlich abgetrocknet wurden, ist das Gerät betriebsbereit.
- Stellen Sie sicher, dass der Standmixer auf einer stabilen, ebenen Fläche steht.

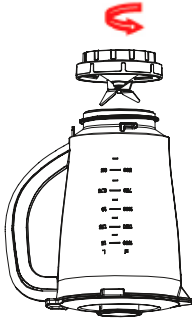
## INBETRIEBNAHME

### **⚠ WARNUNG! Verletzungsgefahr:**

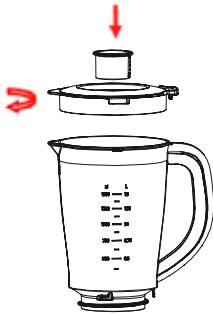
Der Schneider mit Halterung ist scharf und kann Verletzungen verursachen. Wenn der Standmixer an die Steckdose angeschlossen ist, dürfen die Hände nicht in den Mixbehälter gesteckt werden. Niemals das Gerät ohne Abdeckung einschalten oder verwenden. Der Deckel muss immer geschlossen sein.

1. Drehen Sie den Mixbehälter (4) auf einer ebenen Oberfläche um, halten Sie den Griff (3) fest und setzen Sie den Dichtungsring (5) und die Schneideinheit (6) auf den unteren Teil des Gefäßbodens.

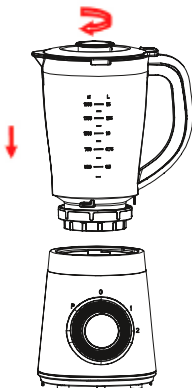
2. Sichern Sie die Schneideinheit durch Drehen gegen den Uhrzeigersinn bis zum Anschlag.



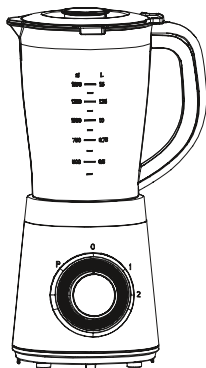
3. Positionieren Sie die Gefäßeinheit erneut mit der Öffnung nach oben.  
 4. Bringen Sie den Dichtungsring um den unteren Deckel herum an und setzen Sie den Deckel auf die Gefäßeinheit.  
 5. Setzen Sie den Messbecher genau in den Deckel, indem Sie den kleinen Vorsprung auf beiden Seiten des Bechers in die Schlitzte des Deckels stecken und den Becher im Uhrzeigersinn drehen, bis er festsitzt.



6. Zum Schluss setzen Sie das zusammengesetzte Gefäß auf die Motoreinheit, indem Sie die Gefäßhalterungen in die Aussparungen der Motoreinheit setzen und im Uhrzeigersinn festdrehen.



7. Wenn alle Teile sicher und fest zusammengesetzt sind, können Sie mit der Zubereitung Ihrer Lebensmittel beginnen.



8. Geben Sie die Lebensmittel, die gemixt werden sollen, in das Gefäß. Normalerweise muss eine bestimmte Menge Wasser hinzugefügt werden, um den reibungslosen Betrieb des Geräts zu erleichtern. Das Verhältnis von Lebensmitteln und Wasser ist 2:3. Die Menge der Mischung sollte den auf dem Gefäß angegebenen Höchststand nicht überschreiten.
9. Bevor Sie den Standmixer an den Strom anschließen und einschalten, muss der Standmixer ordnungsgemäß mit der Abdeckung geschlossen sein.

## REINIGUNG

- Trennen Sie das Gerät vor der Reinigung vom Stromnetz.
- Nehmen Sie die Gefäßeinheit nach der Benutzung durch Drehen gegen den Uhrzeigersinn von der Motoreinheit.
- Nehmen Sie den Deckel und Messbecher herunter und lösen Sie die Schneideeinheit mit Halterung durch Drehen im Uhrzeigersinn von dem Mixbehälter.
- Verwenden Sie keine scheuernden Reinigungsmittel oder Gegenstände zur Reinigung des Geräts.
- Die Schneidevorrichtung kann Verletzungen verursachen, daher muss sie sicher aufbewahrt werden.

## AUFBEWAHRUNG

Achten Sie darauf, dass das Gerät außerhalb der Reichweite von kleinen Kindern, an einem trockenen, staub- und frostfreien Ort aufbewahrt wird, ohne direkte Sonneneinstrahlung.

## ENTSORGUNG

Entsorgen Sie die Verpackung sortenrein. Geben Sie Pappe und Karton zum Altpapier, Folien in die Wertstoff-Sammlung. Entsorgen Sie Verpackungsmaterialien stets umweltgerecht und nach den geltenden örtlichen Entsorgungsvorschriften.



Das auf Elektro- und Elektronikgeräten abgebildete Symbol einer durchgestrichenen Mülltonne weist darauf hin, dass Altgeräte sowie zugehörige Komponenten am Ende Ihrer Lebensdauer gemäß Richtlinie über Elektro- und Elektronik-Altgeräte (2012/19/EU) und nationalen Gesetzen nicht im Hausmüll entsorgt werden.

### GETRENNTE ERFASSUNG VON ALTGERÄTEN

Elektro- und Elektronikgeräte werden am Ende Ihrer Lebensdauer zu Abfall, welcher als Altgeräte bezeichnet wird. Besitzer von Altgeräten haben diese einer vom unsortierten Siedlungsabfall getrennten Erfassung zuzuführen. Altgeräte gehören nicht in den Hausmüll, sondern in spezielle Sammel- und Rückgabesysteme.

### MÖGLICHKEITEN DER RÜCKGABE VON ALTGERÄTEN

Besitzer von Altgeräten aus privaten Haushalten können diese bei den Sammelstellen der öffentlich-rechtlichen Entsorgungsträger oder bei den von Herstellern oder Vertreibern im Sinne des ElektroG eingerichteten Rücknahmestellen unentgeltlich abgeben. In Deutschland gilt die Pflicht der Vertreter zur unentgeltlichen Rücknahme von Altgeräten nach § 17 Absatz 1 und 2 gemäß Elektro- und Elektronikgesetz – ElektroG. Durch die getrennte Sammlung von Elektro- und Elektronik-Altgeräten soll die Wiederverwendung, die stoffliche Verwertung und andere Formen der Verwertung von Altgeräten ermöglicht, sowie negative Folgen bei der Entsorgung der in den Geräten möglicherweise enthaltenen gefährlichen Stoffe auf die Umwelt und die menschliche Gesundheit vermieden werden.

## **GARANTIE**

Sie erhalten auf dieses Gerät 3 Jahre Garantie ab Kaufdatum.

### **GARANTIEBEDINGUNGEN**

- Die Garantiezeit beginnt mit dem Kaufdatum. Bewahren Sie die Originalquittung auf. Sie ist der Kaufnachweis.
- Innerhalb von drei Jahren ab Kaufdatum, wenn ein Material- oder Produktionsfehler auftritt, werden wir das Produkt gemäß der von uns gewählten Option kostenlos ersetzen oder reparieren.
- Es wird davon ausgegangen, dass das Gerät innerhalb der angegebenen Laufzeit mit Quittung und einer kurzen schriftlichen Beschreibung des Mangels eingereicht wird. Die Beschreibung muss Angaben zum Defekt enthalten und wann dieser aufgetreten ist.
- Durch den Austausch, die Reparatur oder den Austausch des Produkts beginnt keine neue Garantiezeit.
- Die bereits beim Kauf bestehenden Schäden oder Mängel müssen sofort nach dem Auspacken der Ware angezeigt werden.
- Material- oder Herstellungsfehler sind garantiert, leicht beschädigte oder zerbrechliche Komponenten wie Akkumulatoren oder Glas jedoch nicht unter der Garantie abgedeckt.
- Die Garantie deckt keine Mängel oder Schäden ab, die durch unsachgemäße Verwendung, bei Nichteinhaltung der Bedienungsanleitung oder Wartung entstanden sind.

### **ABWICKLUNG IM GARANTIEFALL**

Um eine schnelle Bearbeitung Ihres Anliegens zu gewährleisten, folgen Sie bitte den folgenden Hinweisen:

- Die Artikelnummer entnehmen Sie bitte dem Typenschild des Gerätes, dem Verkaufskarton oder der Bedienungsanleitung.
- Sollten Funktionsfehler oder sonstige Mängel auftreten, kontaktieren Sie bitte die folgende Serviceabteilung telefonisch oder per E-Mail.  
Dort wird Ihnen das weitere Vorgehen ausführlich beschrieben.

Tel.: +49 2154 470 26-635

E-Mail: reklamation@hatex24.de

## IMPORTANT INFORMATION BEFORE USE

### Read the operating instructions and safety instructions carefully before using the device!

- Failure to observe the operating instructions may result in serious injury or damage to the device.
- Keep the operating instructions for further use.
- If you pass the device on to third parties, be sure to include these operating instructions.
- The device is designed for private household use only and not for commercial use.
- Only use the device indoors and not outdoors.

## WARNINGS

The following warnings are used in this manual:

### **DANGER! High risk:**

Disregarding this warning can cause harm to life and limb.

### **WARNING! Average risk:**

Disregarding this warning can cause injury or serious property damage.


### **CAUTION! Low risk:**

Disregarding this warning may cause minor injury or property damage.

**NOTE:** Facts and special features that should be observed when handling the device.

### **Protection class II**

In this protection class, live parts are provided with additional protective insulation. Connection of the protective conductor is not permitted.

 The manufacturer's CE mark indicates that the product complies with all relevant European directives and safety standards.

 The glass fork symbol, which is valid throughout the EU, identifies materials that are suitable for contact with food.

## SAFETY INSTRUCTIONS

- This appliance can be used by children aged from 8 years and above and persons with reduced physical, sensory or mental capabilities or lack of experience and/or knowledge if they have been given supervi-

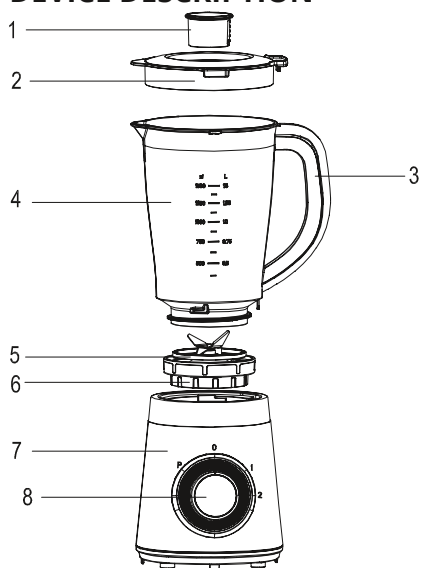
sion or instruction concerning use of the appliance in a safe way and understand the hazards involved.

- Children must not play with the appliance.
- Cleaning and user maintenance must not be carried out by children without supervision, unless they are older than 8 years and supervised.
- Children under the age of 8 must be kept away from the appliance and the connecting cable.
- This appliance is not intended to be operated with an external timer or a separate remote control system.
- If the connecting cable of this appliance is damaged, it must be replaced by the manufacturer or its customer service or a similarly qualified person in order to avoid hazards.
- Electrical appliances can pose a danger to pets and farm animals. Animals can also cause damage to the appliance. Therefore, always keep animals away from electrical appliances.
- Protect the appliance from moisture, dripping or splashing water. There is a risk of electric shock.
- When using the appliance, ensure that the connecting cable is not pinched or crushed.
- To remove the mains plug from the socket, always pull the plug, never the cable.
- To avoid hazards, do not make any modifications to the appliance.
- To reduce the risk of injury, never place the cutting unit on the motor unit without the container being properly secured.
- Do not leave the appliance unattended during operation.
- Only use the blender jug with the cover provided.
- **Never switch on the blender jug without a cover or with an open container.**
- Always add ingredients through the opening provided.
- Wait until the blades have come to a complete stop before removing the blender jug from the motor unit.
- Never place the appliance on or near a gas hob or electric hob to avoid contact between the blender jug and the heat source.
- Be very careful when pouring hot liquids into the blender jug, as hot steam could suddenly escape from the jug.
- Never pour boiling liquids into the blender jug and do not leave the appliance running without filling it.
- If the blender jug is overloaded, it may switch off automatically. Allow the appliance to cool down briefly before using it again.

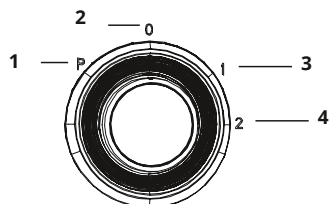
## SCOPE OF DELIVERY

1. **Stand mixer**
2. **Instruction manual**

## DEVICE DESCRIPTION



1. **Measuring cup**
2. **Lid**
3. **Handle**
4. **Mixing bowl**
5. **Sealing ring**
6. **Cutting unit with holder**
7. **Motor**
8. **Speed controller**



1. **Pulse function**
2. **Off**
3. **Speed level 1**
4. **Speed level 2**

## TECHNICAL DATA

Model:	74251
Mains voltage:	220-240V~50-60 HZ
Protection class:	II
Power:	500 Watt

## BEFORE FIRST USE

### **⚠ CAUTION!**

Packaging material is not a child's toy. Children must not play with the plastic bags. There is a risk of suffocation.

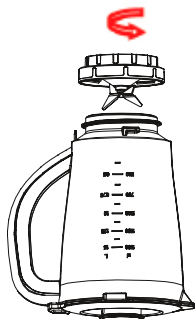
- Remove all parts from the packaging and remove all packaging materials. Also remove any transport locks.
- Check the scope of delivery for completeness and damage and clean the removable components under running water (all parts except the motor unit!). After all parts have been thoroughly dried, the unit is ready for operation.
- Ensure that the blender jug is placed on a stable, level surface.

## COMMISSIONING

### **⚠ WARNING! Risk of injury:**

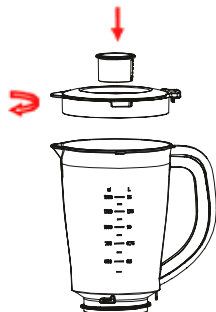
The cutter with holder is sharp and can cause injury. When the blender jug is plugged into the socket, do not put your hands in the blender jug. Never switch on or use the appliance without the cover on. The lid must always be closed.

1. Turn the mixing bowl (4) over on a flat surface, hold the handle (3) and place the sealing ring (5) and the cutting unit (6) on the lower part of the bottom of the bowl.
2. Secure the cutting unit by turning it counter clockwise until it stops.

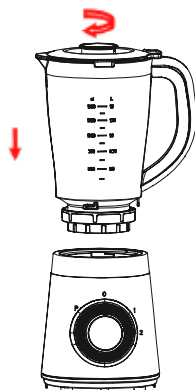


3. Position the vessel unit again with the opening facing upwards.

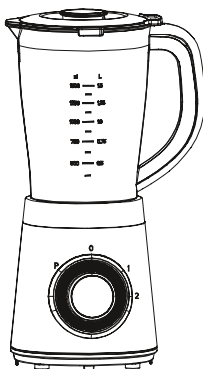
4. Fit the sealing ring around the lower lid (2) and place the lid on the vessel unit.
5. Place the measuring cup exactly into the lid by inserting the small projection on both sides of the cup into the slots of the lid and turning the cup clockwise until it is firmly seated.



6. Finally, place the assembled vessel on the motor unit by inserting the vessel holders into the recesses of the motor unit and tightening them clockwise.



7. Once all parts are securely and tightly assembled, you are ready to begin preparing your food.



8. Place the food to be blended into the container. Normally, a certain amount of water must be added to facilitate the smooth operation of the unit. The ratio of food and water is 2:3. The amount of the mixture should not exceed the maximum level indicated on the vessel.

9. Before you connect the blender jug to the power supply and switch it on, the blender jug must be properly closed with the cover.

## CLEANING

- Disconnect the appliance from the power supply before cleaning.
- After use, remove the jug unit from the motor unit by turning it anticlockwise.
- Remove the lid and measuring beaker and detach the chopping unit with holder from the blender jug by turning it clockwise.
- Do not use abrasive cleaning agents or objects to clean the appliance.
- The cutting unit can cause injury, so it must be stored safely.

## STORAGE

Make sure that the appliance is stored out of the reach of small children, in a dry, dust-free and frost-free place, away from direct sunlight.

## DISPOSAL



Dispose of the packaging separately according to type. Put cardboard and paperboard in the waste paper bin and plastic film in the recycling bin. Always dispose of packaging materials in an environmentally friendly manner and in accordance with the applicable local waste disposal regulations.

The symbol of a crossed-out wheeled bin shown on electrical and electronic equipment indicates that old appliances and associated components at the end of their service life must not be disposed of with household waste in accordance with the Waste Electrical and Electronic Equipment Directive (2012/19/EU) and national laws.

### Separate collection of waste equipment

Electrical and electronic equipment becomes waste at the end of its service life, which is referred to as waste equipment. Owners of waste equipment must dispose of it separately from unsorted municipal waste. Waste equipment does not belong in household waste, but in special collection and return systems.

### Options for returning old appliances

Owners of old appliances from private households can return them free of charge to collection points run by public waste disposal authorities or to take-back points set up by manufacturers or distributors in accordance with the ElektroG. In Germany, distributors are obliged to take back old appliances free of charge in accordance with Section 17 (1) and (2) of the Electrical and Electronic Equipment Act (ElektroG). The separate collection of waste electrical and electronic equipment is intended to enable the reuse, recycling and other forms of recovery of waste equipment, as well as to avoid negative consequences for the environment and human health from the disposal of hazardous substances that may be contained in the equipment.

## **WARRANTY**

You receive a 3-year guarantee on this device from the date of purchase.

### **WARRANTY CONDITIONS**

- The warranty period begins on the date of purchase. Keep the original receipt. It is proof of purchase.
- Within three years from the date of purchase, if a material or manufacturing defect occurs, we will replace or repair the product free of charge according to the option we have chosen.
- It is assumed that the device is returned within the specified period with a receipt and a brief written description of the defect. The description must include details of the defect and when it occurred.
- The replacement, repair or exchange of the product does not start a new warranty period.
- Any damage or defects already existing at the time of purchase must be reported immediately after unpacking the goods.
- Material or manufacturing defects are guaranteed, but slightly damaged or fragile components such as batteries or glass are not covered by the guarantee.
- The warranty does not cover defects or damage caused by improper use, non-compliance with the operating instructions or maintenance.

### **PROCESSING IN THE CASE OF A WARRANTY CLAIM**

To ensure that your claim is processed quickly, please follow the instructions below:

- Please refer to the type plate of the device, the sales box or the operating instructions for the article number.
- If functional errors or other defects occur, please contact the following service department by telephone or e-mail.

There, the further procedure will be described to you in detail.

Tel.: +49 2154 470 26-635

E-Mail: reklamation@hatex24.de

## INFORMATIONS IMPORTANTES AVANT L'UTILISATION

**Lisez attentivement le mode d'emploi et les consignes de sécurité avant d'utiliser l'appareil !**

- Le non-respect du mode d'emploi peut entraîner des blessures graves ou endommager l'appareil.
- Conservez le mode d'emploi pour toute utilisation ultérieure.
- Si vous remettez l'appareil à un tiers, veillez à lui remettre ce mode d'emploi.
- L'appareil est conçu uniquement pour un usage domestique et non pour un usage professionnel.
- N'utilisez l'appareil qu'à l'intérieur et non à l'extérieur.

## AVERTISSEMENTS

Au besoin, les avertissements suivants sont utilisés dans ce manuel :

### **DANGER ! Haut élevé :**

Le non-respect de l'avertissement peut porter atteinte à l'intégrité corporelle et à la vie.

### **AVERTISSEMENT ! Risque moyen :**

Le non-respect de cet avertissement pourrait entraîner des blessures ou de graves dommages matériels.

### **ATTENTION ! Faible mineur :**

Le non-respect de l'avertissement peut entraîner des blessures ou des dommages matériels mineurs.

## REMARQUE :

Faits et caractéristiques spéciales à observer lors de la manipulation de l'appareil.

### **Classe de protection II**

Dans cette classe de protection, les pièces sous tension sont dotées d'une isolation de protection supplémentaire. Le raccordement du conducteur de protection n'est pas autorisé.

 Le marquage CE du fabricant indique que le produit est conforme à toutes les directives européennes et normes de sécurité applicables..

 Le symbole de la fourchette et du verre, valable dans toute l'UE, identifie les matériaux adaptés au contact alimentaire.

## CONSIGNES DE SÉCURITÉ

- Cet appareil peut être utilisé par des enfants à partir de 8 ans et par des personnes dont les capacités physiques, sensorielles ou mentales sont réduites ou qui manquent d'expérience et/ou de connaissances, à condition qu'ils soient surveillés ou qu'ils aient reçu des instructions concernant l'utilisation sûre de l'appareil et qu'ils comprennent les risques qui en résultent.
- Les enfants ne doivent pas jouer avec l'appareil.
- Le nettoyage et l'entretien par l'utilisateur ne doivent pas être effectués par des enfants sans surveillance, à moins qu'ils n'aient plus de 8 ans et qu'ils soient surveillés.
- Les enfants de moins de 8 ans doivent être tenus à l'écart de l'appareil et du câble de raccordement.
- Cet appareil n'est pas destiné à être utilisé avec une minuterie externe ou un système de télégestion séparé.
- Si le câble de raccordement de cet appareil est endommagé, il doit être remplacé par le fabricant ou son service après-vente ou par une personne de qualification similaire afin d'éviter tout danger.
- Les appareils électriques peuvent présenter des risques pour les animaux domestiques et d'élevage. En outre, les animaux peuvent également endommager l'appareil. Il convient donc de tenir les animaux à l'écart des appareils électriques.
- Protégez l'appareil de l'humidité, des gouttes d'eau et des éclaboussures. Il y a un risque d'électrocution.
- Lors de l'utilisation de l'appareil, veillez à ce que le câble de raccordement ne soit pas coincé ou écrasé.
- Pour retirer la fiche d'alimentation de la prise, tirez toujours sur la fiche, jamais sur le câble.
- Pour éviter tout danger, n'apportez aucune modification à l'appareil.
- Pour réduire le risque de blessure, ne placez jamais l'unité de coupe sur l'unité moteur sans que le récipient soit correctement fixé.
- Ne laissez pas l'appareil sans surveillance lorsqu'il fonctionne.
- N'utilisez le batteur sur socle qu'avec un couvercle prévu à cet effet.
- **Ne mettez jamais le batteur sur socle en marche sans couvercle ou avec un récipient ouvert.**
- Ajoutez toujours des ingrédients par l'ouverture prévue à cet effet.
- Attendez l'arrêt complet des lames avant de retirer le bol mixeur de l'unité moteur.
- Ne placez jamais l'appareil sur ou à proximité d'une plaque de cuisson au gaz ou d'une plaque de cuisson électrique afin d'éviter tout contact entre le mixeur sur socle et la source de chaleur.
- Soyez très prudent lorsque vous versez des liquides chauds dans le récipient du mixeur, car de la vapeur chaude pourrait s'échapper sou-

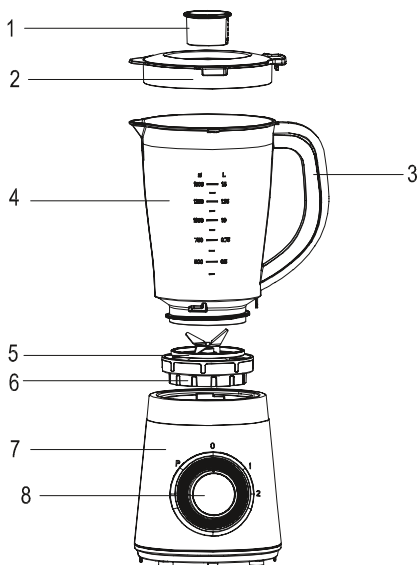
dainement du récipient.

- Ne versez jamais de liquides bouillants dans le récipient du mixeur et ne faites pas fonctionner l'appareil sans le remplir.
- Si le mixeur sur socle est surchargé, il peut s'arrêter automatiquement. Laissez l'appareil refroidir brièvement avant de le réutiliser.

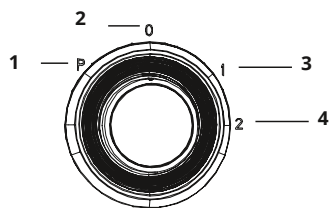
## CONTENU DE LA LIVRAISON

1. **Mixeur sur pied**
2. **Mode d'emploi**

## DESCRIPTION DE L'APPAREIL



1. **Gobelet gradué**
2. **Couvercle**
3. **Poignée**
4. **Récipient du mixeur**
5. **Anneau d'étanchéité**
6. **Unité de coupe avec support**
7. **Moteur**
8. **Régulateur de vitesse**



1. **Fonction de pous**
2. **Arrêt**
3. **Niveau de vitesse 1**
4. **Vitesse 2**

## DONNÉES TECHNIQUES

Modèle :	74251
Tension secteur:	220-240V~50-60 HZ
Classe de protection:	II
Puissance :	500 Watt

## AVANT LA PREMIÈRE UTILISATION

### ⚠ ATTENTION !

Le matériel d'emballage n'est pas un jouet pour enfants. Les enfants ne doivent pas jouer avec les sacs en plastique. Il existe un risque d'étouffement.

- Retirez toutes les pièces de l'emballage et enlevez tous les matériaux d'emballage. Retirez également les éventuelles protections de transport.
- Vérifiez que le contenu de la livraison est complet et n'est pas endommagé et nettoyez les éléments amovibles sous l'eau courante (toutes les pièces sauf l'unité moteur !). Une fois que toutes les pièces ont été soigneusement séchées, l'appareil est prêt à fonctionner.
- Assurez-vous que le batteur sur socle est placé sur une surface stable et plane.

## MISE EN SERVICE

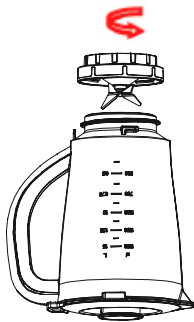
### ⚠ AVERTISSEMENT !

#### Risque de blessures :

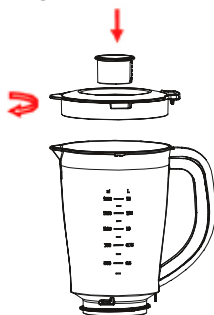
Le coupeur avec support est tranchant et peut provoquer des blessures. Lorsque le blender est branché sur la prise électrique, ne pas mettre les mains dans le bol du blender. Ne jamais mettre en marche ou utiliser l'appareil sans son couvercle. Le couvercle doit toujours être fermé.

1. Retournez le récipient du mixeur (4) sur une surface plane, tenez la poignée (3) et placez l'anneau d'étanchéité (5) et l'unité de coupe (6) sur la partie inférieure du fond du récipient.

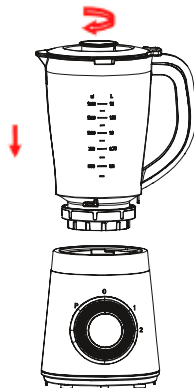
- Fixez l'unité de coupe en la tournant dans le sens inverse des aiguilles d'une montre jusqu'à la butée.



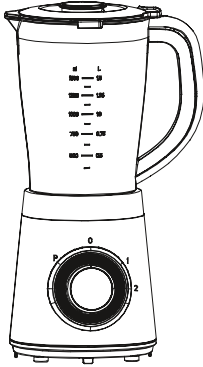
- Positionnez à nouveau l'unité de récipient avec l'ouverture vers le haut.
- Installez l'anneau d'étanchéité autour du couvercle inférieur (2) et placez le couvercle sur l'unité de récipient.
- Placez le gobelet doseur exactement dans le couvercle en insérant la petite saillie de chaque côté du gobelet dans les fentes du couvercle et en tournant le gobelet dans le sens des aiguilles d'une montre jusqu'à ce qu'il soit bien fixé.



- Enfin, placez le récipient assemblé sur l'unité moteur en insérant les supports de récipient dans les encoches de l'unité moteur et en les vissant dans le sens des aiguilles d'une montre.



7. Lorsque toutes les pièces sont assemblées de manière sûre et solide, vous pouvez commencer à préparer vos aliments.



8. Placez les aliments à mixer dans le récipient. Normalement, une certaine quantité d'eau doit être ajoutée pour faciliter le bon fonctionnement de l'appareil. Le rapport entre les aliments et l'eau est de 2:3. La quantité de mélange ne doit pas dépasser le niveau maximal indiqué sur le récipient.
9. Avant de brancher le batteur sur le secteur et de le mettre en marche, le batteur doit être correctement fermé avec le couvercle.

## NETTOYAGE

- Après utilisation, retirez l'unité de récipient de l'unité moteur en la tournant dans le sens inverse des aiguilles d'une montre.
- Abaissez le couvercle et le gobelet doseur et détachez l'unité de coupe avec son support du récipient du mixeur en le tournant dans le sens des aiguilles d'une montre.
- Nettoyez toutes les pièces amovibles sous l'eau courante ou mettez-les dans le lave-vaisselle.
- Pour une qualité de coupe durable des lames, nous recommandons un nettoyage à la main..

## CONSERVATION

Veillez à ce que l'appareil soit conservé hors de portée des jeunes enfants, dans un endroit sec, à l'abri de la poussière et du gel, sans exposition directe aux rayons du soleil.

## ÉLIMINATION



Jetez les emballages triés par type. Mettez le carton et les boîtes en carton dans le bac à papier, les films plastiques dans le bac de recyclage. Jetez toujours les matériaux d'emballage dans le respect de l'environnement et conformément aux réglementations locales en vigueur en matière d'élimination des déchets.

Le symbole représentant une poubelle barrée figurant sur les appareils électriques et électroniques indique que les appareils usagés et leurs composants ne doivent pas être jetés avec les ordures ménagères à la fin de leur durée de vie, conformément à la directive relative aux déchets d'équipements électriques et électroniques (2012/19/UE) et aux lois nationales.

### **Collecte séparée des appareils usagés**

À la fin de leur durée de vie, les appareils électriques et électroniques deviennent des déchets, appelés appareils usagés. Les propriétaires d'appareils usagés doivent les déposer dans des points de collecte séparés des déchets municipaux non triés. Les appareils usagés ne doivent pas être jetés avec les ordures ménagères, mais dans des systèmes de collecte et de reprise spéciaux.

### **Possibilités de retour des anciens appareils**

Les propriétaires d'appareils usagés provenant de ménages privés peuvent les remettre gratuitement aux points de collecte des organismes publics chargés de l'élimination des déchets ou aux points de reprise mis en place par les fabricants ou les distributeurs au sens de la loi ElektroG. En Allemagne, les distributeurs sont tenus de reprendre gratuitement les appareils usagés conformément à l'article 17, paragraphes 1 et 2, de la loi sur les équipements électriques et électroniques (ElektroG). La collecte séparée des appareils électriques et électroniques usagés vise à permettre la réutilisation, le recyclage et d'autres formes de valorisation des appareils usagés, ainsi qu'à éviter les conséquences négatives sur l'environnement et la santé humaine liées à l'élimination des substances dangereuses que ces appareils peuvent contenir.

## **GARANTIE**

Vous bénéficiez d'une garantie de 3 ans sur cet appareil à compter de la date d'achat.

### **CONDITIONS DE GARANTIE**

- La période de garantie commence à la date d'achat. Conserve le ticket de caisse original. Il constitue la preuve d'achat.
- Dans un délai de trois ans à compter de la date d'achat, en cas de défaut de matériel ou de production, nous remplacerons ou réparerons gratuitement le produit selon l'option que nous aurons choisie.
- Il est supposé que l'appareil est soumis dans la période indiquée avec un reçu et une brève description écrite du défaut. La description doit contenir des informations sur le défaut et le moment où il s'est produit.
- L'échange, la réparation ou le remplacement du produit ne fait pas démarrer une nouvelle période de garantie.
- Les dommages ou défauts déjà existants au moment de l'achat doivent être signalés

immédiatement après le déballage du produit.

- Les défauts de matériel ou de fabrication sont garantis, mais les composants légèrement endommagés ou fragiles tels que les accumulateurs ou le verre ne sont pas couverts par la garantie.
- La garantie ne couvre pas les défauts ou dommages résultant d'une utilisation inappropriée, du non-respect du mode d'emploi ou de l'entretien.

## **TRAITEMENT EN CAS DE GARANTIE**

Afin de garantir un traitement rapide de votre demande, veuillez suivre les indications suivantes :

- Vous trouverez le numéro d'article sur la plaque signalétique de l'appareil, dans le carton de vente ou dans le mode d'emploi.
- Si des erreurs de fonctionnement ou d'autres défauts apparaissent, veuillez contacter le service après-vente suivant par téléphone ou par e-mail.  
La procédure à suivre vous y sera décrite en détail.

Tél.: +49 2154 470 26-635

E-mail: reklamation@hatex24.de

## BELANGRIJKE INFORMATIE VÓÓR GEBRUIK

**Lees de gebruiksaanwijzing en de veiligheidsvoorschriften zorgvuldig door voordat u het apparaat in gebruik neemt.**

- Het niet in acht nemen van de gebruiksaanwijzing kan leiden tot ernstig letsel of beschadiging van het toestel.
- Bewaar de gebruiksaanwijzing voor toekomstig gebruik.
- Indien u het toestel aan een derde doorgeeft, vergeet dan niet deze gebruiksaanwijzing mee te geven.
- Het apparaat is uitsluitend bestemd voor particulier huishoudelijk gebruik en niet voor commercieel gebruik.
- Gebruik het apparaat alleen binnenshuis en niet buitenshuis.

## WAARSCHUWINGEN

Indien nodig worden de volgende waarschuwingen in deze gebruiksaanwijzing:

### **GEVAAR! Hoog risico:**

Het negeren van deze waarschuwing kan levensgevaarlijke schade veroorzaken.

### **WAARSCHUWING! Gemiddeld risico:**

Het negeren van deze waarschuwing kan lichamelijk letsel of ernstige materiële schade veroorzaken.

### **LET OP! Laag risico:**

Het negeren van deze waarschuwing kan licht lichamelijk letsel of materiële schade veroorzaken.

**OPMERKING:** Feiten en bijzonderheden waarmee rekening moet worden gehouden bij de omgang met het apparaat.

### **Beschermingsklasse II**

In deze beschermingsklasse zijn spanningsvoerende onderdelen voorzien van een extra beschermende isolatie. Het aansluiten van de aardleiding is niet toegestaan.

 Het CE-keurmerk van de fabrikant geeft aan dat het product voldoet aan alle relevante Europese richtlijnen en veiligheidsnormen.



Het in de hele EU geldige glas-vork-symbool geeft aan dat materialen geschikt zijn voor contact met levensmiddelen.

## VEILIGHEIDSVOORSCHRIFTEN

- Dit apparaat kan worden gebruikt door kinderen vanaf 8 jaar en personen met beperkte fysieke, zintuiglijke of mentale capaciteiten of gebrek aan ervaring en/of kennis, mits zij onder toezicht staan of instructie hebben gekregen over het veilige gebruik van het apparaat en de gevaren begrijpen.
- Kinderen mogen niet met het apparaat spelen.
- Reiniging en gebruikersonderhoud mogen niet worden uitgevoerd door kinderen zonder toezicht, tenzij ze ouder zijn dan 8 jaar en onder toezicht staan.
- Kinderen jonger dan 8 jaar moeten uit de buurt van het apparaat en het aansluitsnoer worden gehouden.
- Dit apparaat is niet bedoeld voor gebruik met een externe timer of een apart afstandsbedieningssysteem.
- Als het aansluitsnoer van dit apparaat beschadigd is, moet het door de fabrikant of zijn klantenservice of een vergelijkbaar gekwalificeerd persoon worden vervangen om gevaren te voorkomen.
- Elektrische apparaten kunnen een risico vormen voor huisdieren en boerderijdieren. Dieren kunnen ook schade veroorzaken aan het apparaat. Houd dieren daarom altijd uit de buurt van elektrische apparaten.
- Bescherm het apparaat tegen vocht, druipend of spattend water. Er bestaat gevaar voor elektrische schokken.
- Let er bij het gebruik van het apparaat op dat het aansluitsnoer niet wordt afgekneld of geplet.
- Trek altijd aan de stekker en nooit aan het snoer om de stekker uit het stopcontact te halen.
- Breng geen wijzigingen aan het apparaat aan om gevaren te voorkomen.
- Plaats, om het risico op verwondingen te minimaliseren, de snij-unit nooit op de motoreenheid zonder dat de container goed is vastgezet.
- Laat het apparaat tijdens het gebruik niet onbeheerd achter.
- Gebruik de blenderkan alleen met het bijgeleverde deksel.
- **Zet de blenderkan nooit aan zonder het deksel of met de kan open.**
- Voeg ingrediënten altijd toe door de daarvoor bestemde opening.
- Wacht tot de messen volledig tot stilstand zijn gekomen voordat u de blenderkan van de motoreenheid verwijdert.
- Plaats het apparaat nooit op of in de buurt van een gasfornuis of elektrische kookplaat om contact tussen de blenderkan en de warmtebron te voorkomen.
- Wees zeer voorzichtig bij het gieten van hete vloeistoffen in de blender-

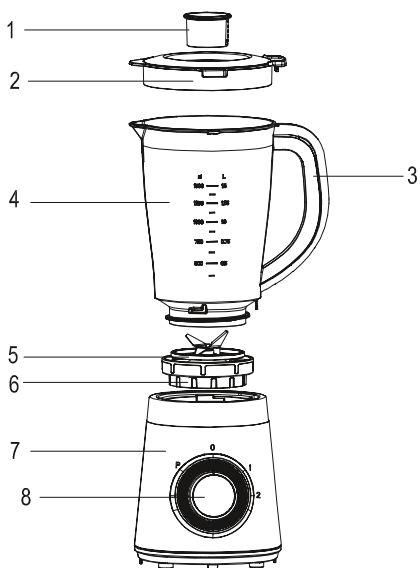
kan, omdat hete damp plotseling uit de kan kan ontsnappen.

- Giet nooit kokende vloeistoffen in de blenderkan en laat het apparaat niet draaien zonder het te vullen.
- Als de blenderkan overbelast is, kan deze automatisch uitschakelen. Laat het apparaat even afkoelen voordat u het weer gebruikt.

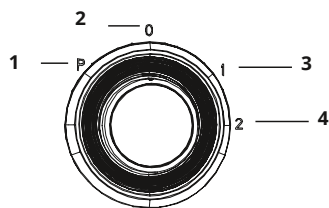
## OMVANG VAN DE LEVERING

1. **Staande mixer**
2. **Gebruiksaanwijzing**

## APPARAATBESCHRIJVING



1. **Maatbeker**
2. **Deksel**
3. **Handvat**
4. **Blender pot**
5. **Afdichtingsring**
6. **Snij-inrichting met houder**
7. **Motor**
8. **Snelheidsregelaar**



1. **Puls functie**
2. **Uit**
3. **Snelheid niveau 1**
4. **Snelheid niveau 2**

## TECHNISCHE GEGEVENS

Model:	74251
Netspanning:	220-240V~50-60 HZ
Beschermingsklasse:	II
Vermogen:	500 Watt

## VOOR HET EERSTE GEBRUIK

### LET OP!

Verpakkingsmateriaal is geen kinderspeelgoed. Kinderen mogen niet met de plastic zakken spelen. Er is verstikkingsgevaar.

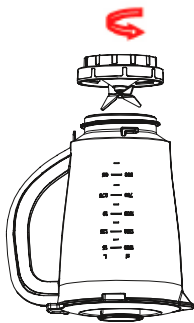
- Haal alle onderdelen uit de verpakking en verwijder al het verpakkingsmateriaal. Verwijder ook eventuele transportvergrendelingen.
- Controleer de leveringsomvang op volledigheid en beschadigingen en reinig de demonteerbare onderdelen onder stromend water (alle onderdelen behalve de motoreenheid!). Nadat alle onderdelen goed gedroogd zijn, is het toestel klaar voor gebruik.
- Zorg ervoor dat de blenderkan op een stabiele, vlakke ondergrond staat.

## INGEBRUIKNAME

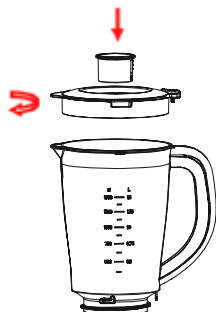
### WAARSCHUWING! Gevaar voor letsel:

Het mes met houder is scherp en kan letsel veroorzaken. Steek uw handen niet in de blenderkan wanneer de stekker in het stopcontact zit. Zet het apparaat nooit aan en gebruik het nooit zonder het deksel. Het deksel moet altijd gesloten zijn.

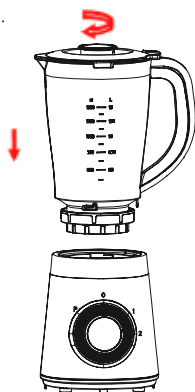
1. Plaats het toestel op een droog, vlak en Zet de blenderkan (4) ondersteboven op een vlakke ondergrond, houd het handvat (3) vast en plaats de afdichtring (5) en de snijeenheid (6) op het onderste gedeelte van de bodem van de kan.
2. Zet de snij-inrichting vast door ze tegen de wijzers van de klok in te draaien tot ze stopt.



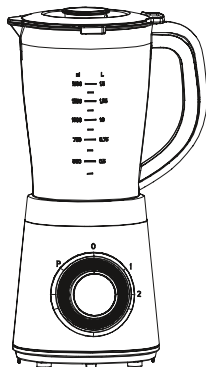
3. Plaats het vat terug met de opening naar boven.
4. Breng de afdichtring aan rond het bodemdeksel (2) en plaats het deksel op de vateneenheid.
5. Plaats de maatbeker precies in het deksel door de kleine uitsteeksels aan beide zijden van de beker in de gleuven van het deksel te steken en de beker met de wijzers van de klok mee te draaien tot hij goed vastzit.



6. Plaats tenslotte het geassembleerde vat op de motoreenheid door de vathouders in de uitsparingen van de motoreenheid te plaatsen en deze met de wijzers van de klok mee vast te draaien.



7. Wanneer alle onderdelen veilig en stevig in elkaar zijn gezet, kunt u beginnen met het bereiden van uw voedsel.



8. Doe de voedingsmiddelen die gemengd moeten worden in de kom. Normaal gesproken moet er een bepaalde hoeveelheid water worden toegevoegd om de goede werking van het apparaat te vergemakkelijken. De verhouding tussen voedingsmiddelen en water is 2:3. De hoeveelheid mengsel mag het maximumniveau dat op de kom is aangegeven niet overschrijden.
9. Voordat u de blender op het stroomnet aansluit en inschakelt, moet de blender goed zijn afgesloten met het deksel.

## OPSLAG

Zorg ervoor dat het apparaat buiten het bereik van kleine kinderen wordt opgeborgen, op een droge, stofvrije en vorstvrije plaats en uit de buurt van direct zonlicht.

## VERWIJDERING



Gooi de verpakking op de juiste manier weg. Gooi karton en kartonnen dozen bij het oud papier, folie bij het recyclebare afval. Gooi verpakkingsmaterialen altijd op een milieuvriendelijke manier weg en volgens de geldende lokale afvalvoorschriften.

Het symbool van een doorgestreepte vuilnisbak op elektrische en elektronische apparaten geeft aan dat oude apparaten en bijbehorende onderdelen aan het einde van hun levensduur niet bij het huisvuil mogen worden weggegooid, conform de richtlijn betreffende afgedankte elektrische en elektronische apparatuur (2012/19/EU) en nationale wetgeving.

### Gescheiden inzameling van oude apparaten

Elektrische en elektronische apparaten worden aan het einde van hun levensduur afval, dat als oud apparaat wordt aangeduid. Eigenaars van oude apparaten moeten deze gescheiden van het ongesorteerde huishoudelijk afval inleveren. Oude apparaten horen niet thuis in het huisvuil, maar in speciale inzamel- en terugbrengsystemen.

## **Mogelijkheden voor het inleveren van oude apparaten**

Eigenaars van oude apparaten uit particuliere huishoudens kunnen deze gratis inleveren bij de inzamelpunten van de openbare afvalverwerkingsbedrijven of bij de inzamelpunten die door fabrikanten of distributeurs in de zin van de ElektroG zijn opgezet. In Duitsland geldt de verplichting voor distributeurs om oude apparaten gratis terug te nemen overeenkomstig § 17, lid 1 en 2, van de Elektro- und Elektronikgesetz – ElektroG (Duitse wet op elektrische en elektronische apparatuur). Door de gescheiden inzameling van oude elektrische en elektronische apparaten moet hergebruik, materiaalrecycling en andere vormen van recycling van oude apparaten mogelijk worden gemaakt en moeten negatieve gevolgen voor het milieu en de menselijke gezondheid bij de verwijdering van de mogelijk in de apparaten aanwezige gevaarlijke stoffen worden voorkomen.

## **GARANTIE**

U krijgt 3 jaar garantie op dit toestel vanaf de datum van aankoop.

### **GARANTIEVOORWAARDEN**

- De garantieperiode gaat in op de aankoopdatum. Bewaar de originele kassabon. Dit is het bewijs van aankoop.
- Binnen drie jaar na de aankoopdatum zullen wij bij een materiaal- of fabricagefout het product kosteloos vervangen of repareren, afhankelijk van de gekozen optie.
- Er wordt van uitgegaan dat het apparaat binnen de aangegeven periode wordt geretourneerd met een aankoopbewijs en een korte schriftelijke beschrijving van het defect. De beschrijving moet details bevatten over het defect en wanneer het defect zich heeft voorgedaan.
- De vervanging, reparatie of omruiling van het product start geen nieuwe garantieperiode.
- Eventuele schade of defecten die al bestonden op het moment van aankoop moeten onmiddellijk na het uitpakken van de goederen worden gemeld.
- Materiaal- of fabricagefouten worden gegarandeerd, maar licht beschadigde of breekbare onderdelen zoals batterijen of glas vallen niet onder de garantie.
- De garantie dekt geen defecten of schade veroorzaakt door oneigenlijk gebruik, het niet naleven van de gebruiksaanwijzing of onderhoud.

### **VERWERKING IN GEVAL VAN EEN GARANTIECLAIM**

Om ervoor te zorgen dat uw verzoek snel wordt verwerkt, dient u de onderstaande instructies te volgen:

- Raadpleeg het typeplaatje van het toestel, de verkoopdoos of de gebruiksaanwijzing voor het artikelnummer.
- Bij functiestoringen of andere defecten kunt u telefonisch of per e-mail contact opnemen met de volgende servicedienst. Zij zullen u gedetailleerde instructies geven over hoe te handelen.

Tel.: +49 2154 470 26-635

E-mail: reklamation@hatex24.de

## KULLANMADAN ÖNCE ÖNEMLİ BİLGİLER

**Cihazı kullanmaya başlamadan önce kullanım kılavuzunu ve güvenlik uyarılarını dikkatle okuyun!**

- Kullanım kılavuzuna uyulmaması ciddi yaralanmalara veya cihazda hasara neden olabilir.
- Kullanım kılavuzunu ileride kullanmak üzere saklayın.
- Cihazı üçüncü şahıslara vermeniz halinde yanında mutlaka bu kullanım kılavuzunu da verin.
- Cihaz yalnızca ev tipi özel kullanıma yöneliktir ve ticari kullanım için tasarlanmamıştır.
- Cihazı sadece iç mekânlarda kullanın, dışarıda kullanmayın.

## UYARILAR

Gerekirse, bu kullanım talimatlarında aşağıdaki uyarılar kullanılır:



### **TEHLİKE! Yüksek risk:**

Uyarının dikkate alınmaması can ve mal kaybına neden olabilir.



### **UYARI! Orta risk:**

Uyarının dikkate alınmaması yaralanmaya veya ciddi maddi hasara neden olabilir.



### **DİKKAT! Düşük risk:**

Uyarının dikkate alınmaması hafif yaralanmalara veya maddi hasara neden olabilir.

**NOT:** Cihazı kullanırken dikkat edilmesi gereken gerçekler ve özel özellikler.



### **Koruma sınıfı II**

Bu koruma sınıfında, gerilim taşıyan parçalar ek bir koruma yalıtımı ile donatılmıştır. Koruma iletkeninin bağlanması yasaktır.



Üreticinin CE işareti, ürünün tüm ilgili Avrupa Direktifleri ve güvenlik standartlarına uygun olduğunu belirtir.



EU genelinde geçerli olan cam çatal sembolü, gıda ile temasa uygun malzemeleri belirtir.

## EMNİYET

- Bu cihaz, 8 yaş ve üzeri çocuklar ve fiziksel, duyuşsal veya zihinsel yetenekleri azalmış veya deneyim ve/veya bilgi eksikliği olan kişiler tara-

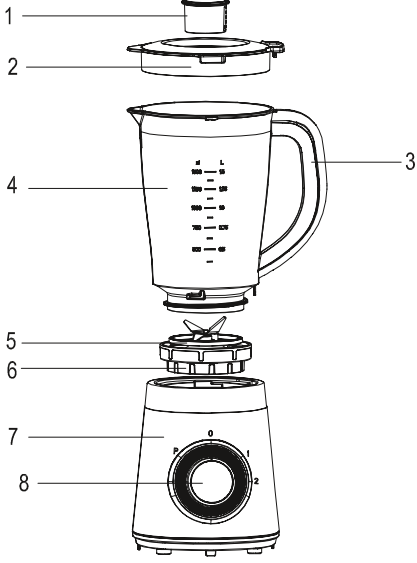
findan, cihazın güvenli bir şekilde kullanılmasına ilişkin gözetim veya talimat verildiği ve ilgili tehlikeleri anladıkları takdirde kullanılabilir.

- Çocuklar cihazla oynamamalıdır.
- Temizlik ve kullanıcı bakımı, 8 yaşından büyük olmadıkları ve gözetim altında olmadıkları sürece çocuklar tarafından gözetimsiz olarak yapılmamalıdır.
- Sekiz yaşından küçük çocuklar cihazdan ve bağlantı kablosundan uzak tutulmalıdır.
- Bu cihaz, harici bir zamanlayıcı veya ayrı bir uzaktan kumanda sistemi ile çalıştırılmak üzere tasarlanmamıştır.
- Bu cihazın bağlantı kablosu hasar görürse, tehlikeleri önlemek için üretici veya müşteri hizmetleri ya da benzer niteliklere sahip bir kişi tarafından değiştirilmelidir.
- Elektrikli cihazlar evcil hayvanlar ve çiftlik hayvanları için risk oluşturabilir. Hayvanlar da cihaza zarar verebilir. Bu nedenle, hayvanları her zaman elektrikli cihazlardan uzak tutun.
- Cihazı nemden, damlayan veya sıçrayan sudan koruyun. Elektrik çarpması riski vardır.
- Cihazı kullanırken, bağlantı kablosunun sıkışmadığından veya ezilmediğinden emin olun.
- Elektrik fişini prizden çıkarmak için her zaman fişi çekin, asla kabloyu çekmeyin.
- Tehlikeleri önlemek için, cihaz üzerinde herhangi bir değişiklik yapmayın.
- Yaralanma riskini en aza indirmek için, kabı düzgün bir şekilde sabitlemeden kesme ünitesini asla motor ünitesinin üzerine yerleştirmeyin.
- Çalışma sırasında cihazı gözetimsiz bırakmayın.
- Blender sürahisini sadece verilen kapakla kullanın.
- **Blender sürahisini asla kapak olmadan veya kap açıkken çalıştırmayın.**
- Malzemeleri her zaman sağlanan açıklıktan ekleyin.
- Blender sürahisini motor ünitesinden çıkarmadan önce bıçakların tamamen durmasını bekleyin.
- Blender sürahisini ile ısı kaynağı arasında teması önlemek için cihazı asla gazlı ocak veya elektrikli ocak üzerine veya yakınına yerleştirmeyin.
- Sıcak sıvıları blender sürahisine dökerken çok dikkatli olun, çünkü sıcak buhar aniden sürahidan dışarı çıkabilir.
- Blender sürahisine asla kaynar sıvılar dökmeyin ve doldurmadan cihazı çalışır durumda bırakmayın.
- Blender sürahisini aşırı yüklenirse, otomatik olarak kapanabilir. Tekrar kullanmadan önce cihazın kısa bir süre soğumasını bekleyin.

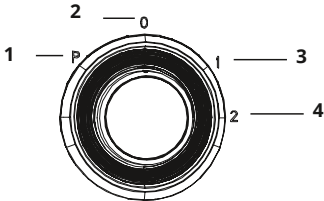
## TESLİMAT KAPSAMI

1. Blender
2. Kullanım kılavuzu

## AYGIT AÇIKLAMASI



1. Cölçüm sürahisi
2. Kapak
3. Kulp
4. Karıştırma kapları
5. Rondela
6. Braketli kesme ünitesi
7. Motor
8. Hız kontrolörü



1. Darbe fonksiyonu
2. Kaynak
3. Hız seviyesi 1
4. Hız seviyesi 2

## TEKNİK BİLGİLER

Model:	74251
Şebeke voltajı:	220-240V~50-60 HZ
Koruma sınıfı:	II
Güç:	500 Watt

## İLK KULLANIMADAN ÖNCE

### ⚠ DİKKAT!

Ambalaj malzemesi bir çocuk oyuncak değildir. Çocukların plastik torbalarla oynamasına izin verilmez. Boğulma riski var.

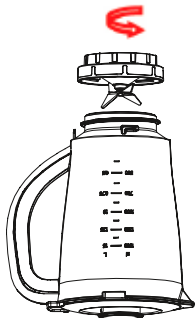
- Tüm parçaları ambalajdan çıkarın ve tüm ambalaj malzemelerini çıkarın. Ayrıca tüm taşıma sigortalarını çıkarın.
- Teslimat kapsamını tamlik ve hasar açısından kontrol edin ve çıkarılabilir bileşenleri akan su altında temizleyin (motor ünitesi hariç tüm parçalar!). Tüm parçalar iyice kuruduktan sonra, cihaz kullanıma hazırdır.
- Blender sürahisinin sabit ve düz bir yüzeye yerleştirildiğinden emin olun.

## İŞLETİME ALMA

### ⚠ UYARI! Yaralanma tehlikesi:

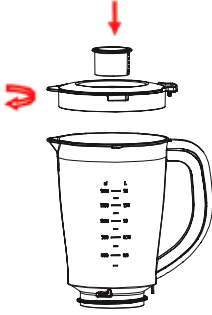
Tutuculu kesici keskindir ve yaralanmaya neden olabilir. Blender sürahisini prize takılıyken, ellerinizi blender sürahisinin içine sokmayın. Cihazı asla kapağı olmadan açmayın veya kullanmayın. Kapak her zaman kapalı olmalıdır.

1. Karıştırma kabını (4) düz bir yüzeye çevirin, sapı (3) sıkıca tutun ve sızdırmazlık halkasını (5) ve kesme ünitesini (6) kabın alt kısmının alt kısmına yerleştirin.
2. Durdurmak için saat yönünün tersine dönerek kesme ünitesini sabitleyin.

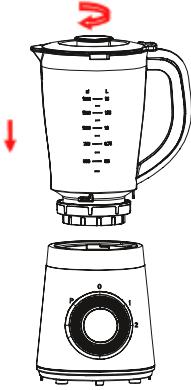


3. Damar ünitesini, açıklık yukarı bakacak şekilde yeniden konumlandırın.

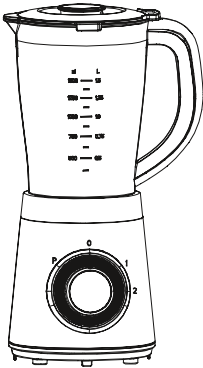
4. Sızdırmazlık halkasını alt kapağın etrafına takın (2) ve kapağı kap ünitesine yerleştirin.
5. Kabın her iki tarafındaki küçük çıkıntıyı kapağın yuvalarına yerleştirerek ve sıkışana kadar fincanı saat yönünde çevirerek ölçüm kabını tam olarak kapağın içine yerleştirin.



6. Son olarak kompozit kabı motor ünitesinin girintilerine yerleştirerek ve saat yönünde çevirerek motor ünitesinin üzerine yerleştirin.



7. Tüm parçalar güvenli ve sıkıca monte edildiğinde, yemeğinizi hazırlamaya başlayabilirsiniz.



8. Karıştırılacak yiyecekleri kavanoza koyun. Genellikle, cihazın sorunsuz çalışmasını kolaylaştırmak için belirli miktarda su eklenmesi gerekir. Yiyecek ve su oranı 2:3'tür. Karışım miktarı,

kapta belirtilen maksimum seviyeyi geçmemelidir.

- Blender sürahisini güç kaynağına bağlamadan ve açmadan önce, blender sürahisini kapakla düzgün bir şekilde kapatılmalıdır.

## TEMİZLİK

- Kullanımdan sonra saat yönünün tersine dönerek damar ünitesini motor ünitesinden çıkarın.
- Kapağı ve ölçüm kabını çıkarın ve kesme ünitesini saat yönünde çevirerek karıştırma kabından braketle ayırın.
- Tüm çıkarılabilir parçaları akan suyun altında temizleyin veya bulaşık makinesine koyun.
- Bıçakların uzun süreli kesme kalitesi için elle temizlemenizi öneririz.

## SAKLAMA

Cihazın küçük çocukların erişemeyeceği, kuru, tozsuz ve donmayan bir yerde, doğrudan güneş ışığından uzakta saklandığından emin olun.

## BERTARAF



Ambalajı türlerine göre ayrıştırarak atın. Karton ve karton kutuları eski kağıtlara, folyoları geri dönüşüm kutularına atın. Ambalaj malzemelerini her zaman çevreye uygun ve geçerli yerel atık yönetmeliklerine göre atın.

Elektrikli ve elektronik cihazların üzerinde bulunan çöp kutusu simgesi, eski cihazların ve ilgili bileşenlerin kullanım ömürlerinin sonunda Elektrikli ve Elektronik Cihaz Atıkları Direktifi (2012/19/EU) ve ulusal yasalara göre evsel atıklarla birlikte atılmaması gerektiğini belirtir.

### Eski cihazların ayrı toplanması

Elektrikli ve elektronik cihazlar, kullanım ömürlerinin sonunda atık haline gelir ve eski cihazlar olarak adlandırılır. Eski cihazların sahipleri, bunları ayrıştırılmamış evsel atıklardan ayrı olarak toplmalıdır. Eski cihazlar evsel atıklara atılmamalı, özel toplama ve iade sistemlerine teslim edilmelidir.

### Eski cihazların iade edilme olanakları

Özel hanelerden çıkan eski cihazların sahipleri, bu cihazları kamu hukuku kapsamındaki atık bertaraf kuruluşlarının toplama merkezlerine veya ElektroG kapsamında üreticiler veya dağıtıcılar tarafından kurulan geri alma merkezlerine ücretsiz olarak teslim edebilirler. Almanya'da, Elektro- und Elektronikgesetz – ElektroG (Elektrikli ve Elektronik Cihazlar Yasası) § 17 paragraf 1 ve 2 uyarınca, dağıtıcılar eski cihazları ücretsiz olarak geri almakla yükümlüdür. Elektrikli ve elektronik eski cihazların ayrı olarak toplanması, eski cihazların yeniden kullanımı, geri dönüşümü ve diğer geri kazanım biçimlerini mümkün kılmak ve cihazlarda bulunabilecek tehlikeli maddelerin bertarafının çevre ve insan sağlığı üzerindeki olumsuz etkilerini önlemek amacıyla yapılmaktadır.

## **GARANTİE**

Cihazın, satın aldığınız tarihten itibaren 3 yıl garantisi vardır.

### **GARANTİ KOŞULLARI**

- Garanti süresi satın alma tarihinde başlar. Orijinal makbuzu saklayın. Bu makbuz satın aldığınızın belgesidir.
- Satın alma tarihinden itibaren üç yıl içinde malzeme veya üretim hatası oluşması durumunda kendi tercihimize göre ürünü ücretsiz olarak değiştirir veya onarırız.
- Cihazın belirtilen süre içerisinde makbuz ve arızanın kısa bir yazılı açıklaması ile teslim edileceği varsayılır. Açıklama, kusur ve ne zaman ortaya çıktığı hakkında bilgi içermelidir.
- Ürünün onarımı veya değişimi yeni bir garanti süresi başlatmaz.
- Satın alma sırasında mevcut olan herhangi bir hasar veya kusur, ürün ambalajından çıkarıldıktan hemen sonra bildirilmelidir.
- Malzeme veya üretim kusurları garantilidir, ancak pil veya cam gibi hafif hasarlı veya kırılabilir bileşenler garanti kapsamında değildir.
- Usulüne uygun olmayan kullanım, kullanım kılavuzuna veya bakıma uyulmaması nedeniyle oluşan kusurlar veya hasarlar garanti kapsamına dahil değildir.

### **GARANTİ TALEBİ DURUMUNDA İŞLEME**

İsteğinizin hızlı bir şekilde işlenmesini sağlamak için lütfen aşağıdaki yönergeleri izleyin:

- Makale numarası cihazın tip plakasında, satış kutusunda veya kullanım talimatlarında bulunabilir.
- İşlevsel hatalar veya başka kusurlar meydana gelirse, lütfen aşağıdaki servis departmanına telefon veya e-posta yoluyla başvurun.  
Orada, diğer prosedürü ayrıntılı olarak açıklayacaksınız.

Telefon: +49 2154 470 26-635

E-posta: reklamation@hatex24.de





Importiert durch/ Imported by:  
**Hatex AS GmbH & Co. KG**  
Otto-Brenner-Str. 3 – 47877 Willich – Germany  
E-Mail: [info@hatex24.de](mailto:info@hatex24.de)

WEEE-Reg.-Nr. DE85618156