

MICHELINO®
— since 1951 —



GEBRAUCHSANLEITUNG

ELEKTRISCHE ZITRUSPRESSE 0,8 L

Art.-Nr.: 74328

DE / EN / FR / NL / TR

Bedienungsanleitung
Instruction manual
Manuel d'instructions
Gebruiksaanwijzing
Talimatlar



WICHTIGE INFORMATIONEN VOR GEBRAUCH

Lesen Sie die Bedienungsanleitung und Sicherheitshinweise sorgfältig durch bevor Sie das Gerät verwenden!

- Die Nichtbeachtung der Bedienungsanleitung kann zu schweren Verletzungen oder zu Schäden am Gerät führen.
- Bewahren Sie die Bedienungsanleitung für die weitere Nutzung auf.
- Wenn Sie das Gerät an Dritte weitergeben, geben Sie unbedingt diese Bedienungsanleitung mit.
- Das Gerät ist nur für den privaten Haushalt konzipiert und nicht für den gewerblichen Gebrauch.
- Verwenden Sie das Gerät nur in Innenräumen und nicht im Freien.

WARNHINWEISE

Falls erforderlich, werden folgende Warnhinweise in dieser Bedienungsanleitung verwendet:

GEFAHR! Hohes Risiko:

Missachtung der Warnung kann Schaden für Leib und Leben verursachen.

WARNUNG! Mittleres Risiko:

Missachtung der Warnung kann Verletzungen oder schwere Sachschäden verursachen.

VORSICHT! Geringes Risiko:

Missachtung der Warnung kann leichte Verletzungen oder Sachschäden verursachen.

HINWEIS: Sachverhalte und Besonderheiten, die im Umgang mit dem Gerät beachtet werden sollten.

Schutzklasse II

In dieser Schutzklasse sind spannungsführende Teile mit einer zusätzlichen Schutzisolierung versehen. Der Anschluss des Schutzleiters ist nicht erlaubt.

 Das Hersteller CE-Kennzeichen sagt aus, dass das Produkt allen relevanten Europäischen Richtlinien und Sicherheitsstandards entspricht.



Das GS-Zeichen (Geprüfte Sicherheit) bescheinigt, dass das Produkt sicher ist, wenn es korrekt eingesetzt wird. Das GS-Zeichen bedeutet, dass die Sicherheit des Produkts geprüft worden ist. Produkte, die mit diesem Zeichen versehen sind, entsprechen den Anforderungen des Produktsicherheitsgesetzes (ProdSG).



Das EU-weit gültige Glas-Gabel-Symbol kennzeichnet Materialien, die für den Lebensmittelkontakt geeignet sind.

SICHERHEITSHINWEISE

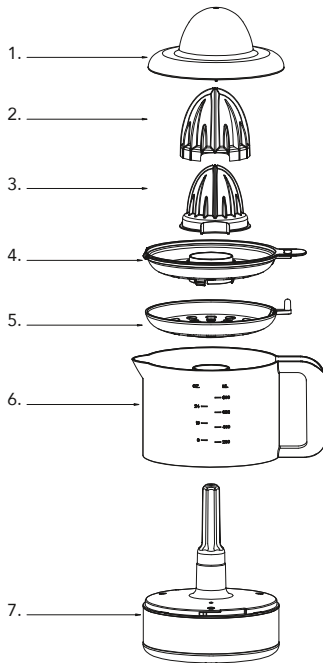
- Wenn Sie die Sicherheitshinweise ignorieren, kann der Hersteller nicht für Schäden haftbar gemacht werden.
- Dieses Gerät kann von Personen mit reduzierten physischen, sensorischen oder mentalen Fähigkeiten oder Mangel an Erfahrung oder Wissen benutzt werden, wenn sie von einer Person, die für ihre Sicherheit verantwortlich ist, beaufsichtigt oder von ihr bezüglich des sicheren Gebrauchs des Gerätes unterwiesen wurden und sie die daraus resultierenden Gefahren verstanden haben.
- Kinder dürfen nicht mit dem Gerät spielen.
- Die Reinigung und vom Benutzer auszuführende Wartungsarbeiten sollten nicht von Kindern ausgeführt werden.
- Das Gerät darf auf keinen Fall von Kindern benutzt werden.
- Das Gerät und die Anschlussleitung sind von Kindern fernzuhalten.
- Dieses Gerät ist nicht dafür bestimmt, mit einer externen Zeitschaltuhr oder einem separaten Fernwirksystem betrieben zu werden.
- Wenn die Anschlussleitung dieses Gerätes beschädigt wird, muss sie durch den Hersteller oder seinen Kundendienst oder eine ähnlich qualifizierte Person ersetzt werden, um Gefährdungen zu vermeiden.
- Von Elektrogeräten können Gefahren für Haus- und Nutztiere ausgehen. Des Weiteren können Tiere auch einen Schaden am Gerät verursachen. Halten Sie deshalb Tiere grundsätzlich von Elektrogeräten fern.
- Schützen Sie das Gerät vor Feuchtigkeit, Tropf- oder Spritzwasser. Es besteht die Gefahr eines elektrischen Schlages.
- Achten Sie beim Gebrauch des Gerätes darauf, dass die Anschlussleitung nicht eingeklemmt oder gequetscht wird.
- Um den Netzstecker aus der Steckdose zu ziehen, immer am Stecker, nie am Kabel ziehen.
- Um Gefährdungen zu vermeiden, nehmen Sie keine Veränderungen am Gerät vor.
- Lassen Sie das Gerät im Betrieb nicht unbeaufsichtigt.
- Das Gerät darf ausschließlich zum Auspressen von Zitrusfrüchten verwendet werden, niemals zum Entsaften anderer Obstsorten.

- Dieses Gerät ist nicht für den Gebrauch durch Personen (einschließlich Kinder) mit eingeschränkten körperlichen, sensorischen oder geistigen Fähigkeiten oder mangelnde Erfahrung und Kenntnisse bestimmt, es sei denn, sie wurden von einer für ihre Sicherheit verantwortlichen Person beaufsichtigt oder über die Verwendung des Gerätes aufgeklärt.
- Kinder sollten beaufsichtigt werden, um zu vermeiden, dass sie mit dem Gerät spielen.

LIEFERUMFANG

1. Zitruspresse
2. Bedienungsanleitung

GERÄTEBESCHREIBUNG



1. Oberer Deckel
2. Großer Presskegel
3. Kleiner Presskegel
4. Sieb
5. Einstellbares Sieb

6. Saftbehälter**7. Motorblock****TECHNISCHE DATEN**

Modell:	74328
Netzspannung:	220-240V~ 50 Hz
Schutzklasse:	II
Leistung:	30 Watt

VOR DER ERSTEN BENUTZUNG** VORSICHT!**

Verpackungsmaterial ist kein Kinderspielzeug. Kinder dürfen nicht mit den Kunststoffbeuteln spielen. Es besteht Erstickungsgefahr.

- Entnehmen Sie alle Teile aus der Verpackung und entfernen Sie sämtliche Verpackungsmaterialien. Entfernen Sie auch eventuelle Transportsicherungen.

INBETRIEBNAHME

Reinigen Sie vor dem ersten Gebrauch den Deckel, die Reibahle, den Filter und den Becher gründlich mit warmem Wasser.

1. Stellen Sie den Becher auf den Boden und montieren Sie das Sieb am Spindeldeckel, nachdem Sie die Reibahle am Spindeldeckel angebracht haben. In der Reihenfolge zusammensetzen.
2. Die Zitrusfrüchte halbieren, die Frucht auf die Reibahle legen, leicht andrücken, der Motor beginnt zu laufen. Dann fließt der extrahierte Saft durch das Sieb in den Becher. Fleisch und Mark verbleiben auf dem Sieb. Der Motor kann sich auch in eine andere Richtung drehen.

REINIGUNG

1. Ziehen Sie den Netzstecker ab und warten Sie, bis das Gerät vollständig abgekühlt ist, bevor Sie es reinigen.
2. Filter, Reibahle, Becher. Reinigen Sie sie in heißem Seifenwasser. Dann unter fließendem Wasser abspülen und trocknen.

AUFBEWAHRUNG

Achten Sie darauf, dass das Gerät außerhalb der Reichweite von kleinen Kindern, an einem trockenen, staub- und frostfreien Ort aufbewahrt wird, ohne direkte Sonneneinstrahlung.

ENTSORGUNG

Entsorgen Sie die Verpackung sortenrein. Geben Sie Pappe und Karton zum Altpapier, Folien in die Wertstoff-Sammlung. Entsorgen Sie Verpackungsmaterialien stets umweltgerecht und nach den geltenden örtlichen Entsorgungsvorschriften.



Das auf Elektro- und Elektronikgeräten abgebildete Symbol einer durchgestrichenen Mülltonne weist darauf hin, dass Altgeräte sowie zugehörige Komponenten am Ende Ihrer Lebensdauer gemäß Richtlinie über Elektro- und Elektronik-Altgeräte (2012/19/EU) und nationalen Gesetzen nicht im Hausmüll entsorgt werden.

GETRENNTE ERFASSUNG VON ALTGERÄTEN

Elektro- und Elektronikgeräte werden am Ende Ihrer Lebensdauer zu Abfall, welcher als Altgeräte bezeichnet wird. Besitzer von Altgeräten haben diese einer vom unsortierten Siedlungsabfall getrennten Erfassung zuzuführen. Altgeräte gehören nicht in den Hausmüll, sondern in spezielle Sammel- und Rückgabesysteme.

MÖGLICHKEITEN DER RÜCKGABE VON ALTGERÄTEN

Besitzer von Altgeräten aus privaten Haushalten können diese bei den Sammelstellen der öffentlich-rechtlichen Entsorgungsträger oder bei den von Herstellern oder Vertreibern im Sinne des ElektroG eingerichteten Rücknahmestellen unentgeltlich abgeben.

In Deutschland gilt die Pflicht der Vertreter zur unentgeltlichen Rücknahme von Altgeräten nach § 17 Absatz 1 und 2 gemäß Elektro- und Elektronikgesetz – ElektroG. Durch die getrennte Sammlung von Elektro- und Elektronik-Altgeräten soll die Wiederverwendung, die stoffliche Verwertung und andere Formen der Verwertung von Altgeräten ermöglicht, sowie negative Folgen bei der Entsorgung der in den Geräten möglicherweise enthaltenen gefährlichen Stoffe auf die Umwelt und die menschliche Gesundheit vermieden werden.



Das Symbol einer durchgestrichenen Abfalltonne besagt, dass Batterien oder Akkus, die nicht vom Altgerät umschlossen sind, sowie Lampen, die zerstörungsfrei aus dem Altgerät entnommen werden können, vor der Abgabe an einer Erfassungsstelle vom Altgerät zu trennen.

Lassen Sie Batterien oder batteriehaltige Elektro- und Elektronikgeräte nicht achtlos im öffentlichen Raum liegen, um eine Umweltverschmutzung zu verhindern. Batterien und Akkus müssen in der Europäischen Union – gemäß Verordnung (EU) 2023/1542 des Europäischen Parlaments und des Rates vom 12. Juli 2023 über Batterien und Altbatterien – bei einer dafür vorgesehenen Sammelstelle abgegeben werden. Entnehmen Sie Batterien/Akkus und entsorgen Sie diese getrennt, entsprechend den geltenden gesetzlichen Bestimmungen.

DATENSCHUTZ-HINWEIS

Altgeräte enthalten eventuell sensible personenbezogene Daten. Dies gilt insbesondere für Geräte der Informations- und Telekommunikationstechnik, aber auch für Haushaltsprodukte mit App oder Cloud Anbindung. Bitte beachten Sie in Ihrem eigenen Interesse, dass für die Löschung der Daten auf den zu entsorgenden Altgeräten jeder Endnutzer selbst verantwortlich ist.

GARANTIE

Sie erhalten auf dieses Gerät 3 Jahre Garantie ab Kaufdatum.

GARANTIEBEDINGUNGEN

- Die Garantiezeit beginnt mit dem Kaufdatum. Bewahren Sie die Originalquittung auf. Sie ist der Kaufnachweis.
- Innerhalb von drei Jahren ab Kaufdatum, wenn ein Material- oder Produktionsfehler auftritt, werden wir das Produkt gemäß der von uns gewählten Option kostenlos ersetzen oder reparieren.
- Es wird davon ausgegangen, dass das Gerät innerhalb der angegebenen Laufzeit mit Quittung und einer kurzen schriftlichen Beschreibung des Mangels eingereicht wird. Die Beschreibung muss Angaben zum Defekt enthalten und wann dieser aufgetreten ist.
- Durch den Austausch, die Reparatur oder den Austausch des Produkts beginnt keine neue Garantiezeit.
- Die bereits beim Kauf bestehenden Schäden oder Mängel müssen sofort nach dem Auspacken der Ware angezeigt werden.
- Material- oder Herstellungsfehler sind garantiert, leicht beschädigte oder zerbrechliche Komponenten wie Akkumulatoren oder Glas jedoch nicht unter der Garantie abgedeckt.
- Die Garantie deckt keine Mängel oder Schäden ab, die durch unsachgemäße Verwendung, bei Nichteinhaltung der Bedienungsanleitung oder Wartung entstanden sind.

ABWICKLUNG IM GARANTIEFALL

Um eine schnelle Bearbeitung Ihres Anliegens zu gewährleisten, folgen Sie bitte den folgenden Hinweisen:

- Die Artikelnummer entnehmen Sie bitte dem Typenschild des Gerätes, dem Verkaufskarton oder der Bedienungsanleitung.
- Sollten Funktionsfehler oder sonstige Mängel auftreten, kontaktieren Sie bitte die folgende Serviceabteilung telefonisch oder per E-Mail. Dort wird Ihnen das weitere Vorgehen ausführlich beschrieben.

Tel.: +49 2154 470 26-635

E-Mail: reklamation@hatex24.de

IMPORTANT INFORMATION BEFORE USE

Read the operating instructions and safety instructions carefully before using the device!

- Failure to observe the operating instructions may result in serious injury or damage to the device.
- Keep the operating instructions for further use.
- If you pass the device on to third parties, be sure to include these operating instructions.
- The device is designed for private household use only and not for commercial use.
- Only use the device indoors and not outdoors.

WARNINGS

The following warnings are used in this manual:

 **DANGER! High risk:**

Disregarding this warning can cause harm to life and limb.

 **WARNING! Average risk:**

Disregarding this warning can cause injury or serious property damage.


 **CAUTION! Low risk:**


Disregarding this warning may cause minor injury or property damage.

NOTE: Facts and special features that should be observed when handling the device.

 **Protection class II**

In this protection class, live parts are provided with additional protective insulation. Connection of the protective conductor is not permitted.

 The manufacturer's CE mark indicates that the product complies with all relevant European directives and safety standards.

 The GS mark (Geprüfte Sicherheit, or 'Tested Safety') certifies that the product is safe when used correctly. The GS mark means that the safety of the product has been tested. Products bearing this mark comply with the requirements of the Product Safety Act (ProdSG).

 The glass fork symbol, which is valid throughout the EU, identifies materials that are suitable for contact with food.

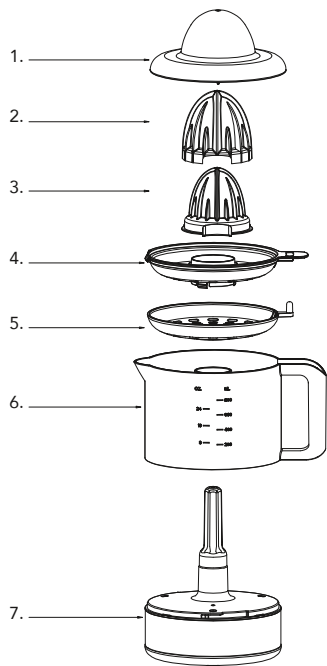
SAFETY INSTRUCTIONS

- If the safety instructions are ignored, the manufacturer cannot be held liable for any damage.
- Keep these instructions in a safe place for future reference.
- This appliance can be used by persons with reduced physical, sensory or mental capabilities or lack of experience or knowledge if they have been given supervision or instruction concerning use of the appliance in a safe way by a person responsible for their safety and if they understand the hazards involved.
- Children must not play with the appliance.
- Cleaning and maintenance work to be carried out by the user should not be carried out by children.
- The appliance must not be used by children under any circumstances.
- The appliance and the connecting cable must be kept away from children.
- This device is not intended to be operated with an external timer or a separate remote control system.
- If the connecting cable of this device is damaged, it must be replaced by the manufacturer or its customer service or a similarly qualified person in order to prevent hazards.
- Electrical equipment can pose hazards to pets and livestock. Furthermore, animals can also cause damage to the device. Therefore, always keep animals away from electrical devices.
- Protect the device from moisture, dripping or splashing water. There is a risk of electric shock.
- When using the device, make sure that the power cord is not pinched or crushed.
- To pull the power plug out of the socket, always pull on the plug, never on the cable.
- To avoid hazards, do not make any modifications to the unit.
- Do not leave the unit unattended during operation.
- The appliance must only be used for squeezing citrus fruits, never for juicing other types of fruits.
- This appliance is not intended for use by persons (including children) with reduced physical, sensory or mental capabilities, or lack of experience and knowledge, unless they have been given supervision or instruction concerning use of the appliance by a person responsible for their safety.
- Children should be supervised to prevent them from playing with the device.

SCOPE OF DELIVERY

1. Citrus juicer
2. Instruction manual

DEVICE DESCRIPTION



1. Top cover
2. Large pressing cone
3. Small pressing cone
4. Sieve
5. Adjustable strainer
6. Juice container
7. Motor block

TECHNICAL DATA

Model:	74328
Mains voltage:	220-240V~ 50 Hz
Protection class:	II
Power:	30 Watt

BEFORE FIRST USE



CAUTION!

Packaging material is not a child's toy. Children must not play with the plastic bags. There is a risk of suffocation.

- Remove all parts from the packaging and remove all packaging materials. Also remove any transport locks.

COMMISSIONING

Before first use, clean the lid, reamer, filter and tumbler thoroughly with warm water.

1. Place the tumbler on the base and assemble the strainer to the spindle lid after attaching the reamer to the spindle lid. Assemble in order.
2. Cut the citrus fruit in half, put the fruit on the reamer, press lightly, the motor starts running. Then the extracted juice flows through the sieve into the cup. Flesh and pith remain on the sieve. The motor can also rotate in another direction.

CLEANING

1. Unplug the unit and wait until it has cooled down completely before cleaning.
2. Filter, reamer, beaker. Clean them in hot soapy water. Then rinse under running water and dry.

STORAGE

Make sure that the appliance is stored out of the reach of small children, in a dry, dust-free and frost-free place, away from direct sunlight.

DISPOSAL

Dispose of the packaging separately according to type. Put cardboard and paperboard in the waste paper bin and plastic film in the recycling bin. Always dispose of packaging materials in an environmentally friendly manner and in accordance with the applicable local waste disposal regulations.



The symbol of a crossed-out wheelee bin shown on electrical and electronic equipment indicates that old appliances and associated components at the end of their service life must not be disposed of with household waste in accordance with the Waste Electrical and Electronic Equipment Directive (2012/19/EU) and national laws.

Separate collection of waste equipment

Electrical and electronic equipment becomes waste at the end of its service life, which is referred to as waste equipment. Owners of waste equipment must dispose of it separately from unsorted municipal waste. Waste equipment does not belong in household waste, but in special collection and return systems.

Options for returning old appliances

Owners of old appliances from private households can return them free of charge to collection points run by public waste disposal authorities or to take-back points set up by manufacturers or distributors in accordance with the ElektroG. In Germany, distributors are obliged to take back old appliances free of charge in accordance with Section 17 (1) and (2) of the Electrical and Electronic Equipment Act (ElektroG). The separate collection of waste electrical and electronic equipment is intended to enable the reuse, recycling and other forms of recovery of waste equipment, as well as to avoid negative consequences for the environment and human health from the disposal of hazardous substances that may be contained in the equipment.



The symbol of a crossed-out wheelee bin indicates that batteries or rechargeable batteries that are not enclosed in the old device, as well as lamps that can be removed from the old device without causing damage, must be separated from the old device before being handed in at a collection point.

Do not leave batteries or electrical and electronic equipment containing batteries lying around in public places to prevent environmental pollution. In accordance with Regulation (EU) 2023/1542 of the European Parliament and of the Council of 12 July 2023 on batteries and waste batteries, batteries and rechargeable batteries must be handed in at a designated collection point in the European Union. Remove batteries/rechargeable batteries and dispose of them separately in accordance with the applicable legal provisions.

DATA PROTECTION NOTICE

Old devices may contain sensitive personal data. This applies in particular to information and telecommunications technology devices, but also to household products with app or cloud connectivity. In your own interest, please note that each end user is responsible for deleting the data on the old devices to be disposed of.

WARRANTY

You receive a 3-year guarantee on this device from the date of purchase.

WARRANTY CONDITIONS

- The warranty period begins on the date of purchase. Keep the original receipt. It is proof of purchase.
- Within three years from the date of purchase, if a material or manufacturing defect occurs, we will replace or repair the product free of charge according to the option we have chosen.
- It is assumed that the device is returned within the specified period with a receipt and a brief written description of the defect. The description must include details of the defect and when it occurred.
- The replacement, repair or exchange of the product does not start a new warranty period.
- Any damage or defects already existing at the time of purchase must be reported immediately after unpacking the goods.
- Material or manufacturing defects are guaranteed, but slightly damaged or fragile components such as batteries or glass are not covered by the guarantee.
- The warranty does not cover defects or damage caused by improper use, non-compliance with the operating instructions or maintenance.

PROCESSING IN THE CASE OF A WARRANTY CLAIM

To ensure that your claim is processed quickly, please follow the instructions below:

- Please refer to the type plate of the device, the sales box or the operating instructions for the article number.
- If functional errors or other defects occur, please contact the following service department by telephone or e-mail.
There, the further procedure will be described to you in detail.

Tel.: +49 2154 470 26-635

E-Mail: reklamation@hatex24.de

INFORMATIONS IMPORTANTES AVANT L'UTILISATION

Lisez attentivement le mode d'emploi et les consignes de sécurité avant d'utiliser l'appareil !

- Le non-respect du mode d'emploi peut entraîner des blessures graves ou endommager l'appareil.
- Conservez le mode d'emploi pour toute utilisation ultérieure.
- Si vous remettez l'appareil à un tiers, veillez à lui remettre ce mode d'emploi.
- L'appareil est conçu uniquement pour un usage domestique et non pour un usage professionnel.
- N'utilisez l'appareil qu'à l'intérieur et non à l'extérieur.

AVERTISSEMENTS

Au besoin, les avertissements suivants sont utilisés dans ce manuel :

DANGER ! Haut élevé :

Le non-respect de l'avertissement peut porter atteinte à l'intégrité corporelle et à la vie.

AVERTISSEMENT ! Risque moyen :

Le non-respect de cet avertissement pourrait entraîner des blessures ou de graves dommages matériels.

ATTENTION ! Faible mineur :


Le non-respect de l'avertissement peut entraîner des blessures ou des dommages matériels mineurs.

REMARQUE :

Faits et caractéristiques spéciales à observer lors de la manipulation de l'appareil.

Classe de protection II

Dans cette classe de protection, les pièces sous tension sont dotées d'une isolation de protection supplémentaire. Le raccordement du conducteur de protection n'est pas autorisé.

 Le marquage CE du fabricant indique que le produit est conforme à toutes les directives européennes et normes de sécurité applicables.

 Le label GS (Geprüfte Sicherheit, sécurité testée) certifie que le produit est sûr lorsqu'il est utilisé correctement. Le label GS signifie

que la sécurité du produit a été testée. Les produits portant ce label sont conformes aux exigences de la loi sur la sécurité des produits (ProdSG).



Le symbole de la fourchette et du verre, valable dans toute l'UE, identifie les matériaux adaptés au contact alimentaire.

CONSIGNES DE SÉCURITÉ

- Si vous ignorez les consignes de sécurité, le fabricant ne pourra pas être tenu pour responsable des dommages.
- Conservez ces instructions dans un endroit sûr pour pouvoir les consulter ultérieurement.
- Cet appareil peut être utilisé par des personnes dont les capacités physiques, sensorielles ou mentales sont réduites ou qui manquent d'expérience ou de connaissances, à condition qu'elles soient supervisées par une personne responsable de leur sécurité ou qu'elles aient reçu des instructions de cette dernière concernant l'utilisation de l'appareil en toute sécurité et qu'elles comprennent les risques qui en découlent.
- Les enfants ne doivent pas jouer avec l'appareil.
- L'appareil ne doit en aucun cas être utilisé par des enfants.
- Le nettoyage et les travaux d'entretien effectués par l'utilisateur ne doivent pas être effectués par des enfants.
- L'appareil et le câble de raccordement doivent être tenus hors de portée des enfants.
- Cet appareil n'est pas destiné à être utilisé avec une minuterie externe ou un système de télégestion séparé.
- Si le câble de raccordement de cet appareil est endommagé, il doit être remplacé par le fabricant ou son service après-vente ou par une personne de qualification similaire afin d'éviter tout danger.
- Les appareils électriques peuvent présenter des risques pour les animaux domestiques et d'élevage. En outre, les animaux peuvent également endommager l'appareil. Il convient donc de tenir les animaux à l'écart des appareils électriques.
- Protégez l'appareil de l'humidité, des gouttes d'eau et des éclaboussures. Il y a un risque d'électrocution.
- Lors de l'utilisation de l'appareil, veillez à ce que le câble de raccordement ne soit pas coincé ou écrasé.
- Pour retirer la fiche d'alimentation de la prise, tirez toujours sur la fiche, jamais sur le câble. Pour éviter tout danger, n'apportez aucune modification à l'appareil.
- Ne laissez pas l'appareil sans surveillance lorsqu'il fonctionne.
- Cet appareil peut être utilisé par des enfants à partir de 8 ans, à condition qu'ils soient sous la surveillance d'un adulte responsable de leur

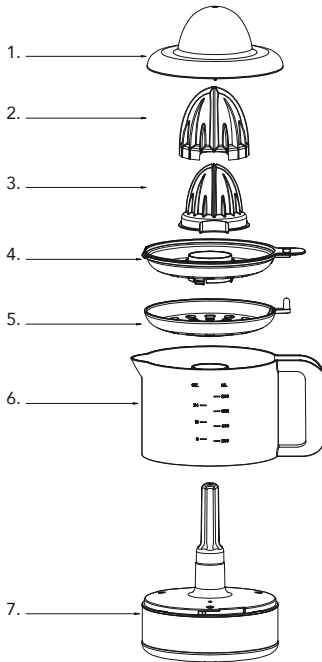
sécurité ou qu'ils aient reçu des instructions concernant l'utilisation de l'appareil en toute sécurité et qu'ils aient compris les risques encourus.

- Les opérations de nettoyage et d'entretien ne doivent pas être effectuées par des enfants.
- Tenez l'appareil et son câble hors de portée des enfants de moins de 8 ans.

CONTENU DE LA LIVRAISON

1. Presse-agrumes
2. Mode d'emploi

DESCRIPTION DE L'APPAREIL



1. Couvercle supérieur
2. Grand cône de pressage
3. Petit cône de pressage
4. Tamis
5. Tamis réglable
6. Réservoir à jus
7. Bloc moteur

DONNÉES TECHNIQUES

Modèle :	74328
Tension secteur :	220-240V~ 50 Hz
Classe de protection :	II
Puissance :	30 Watt

AVANT LA PREMIÈRE UTILISATION

ATTENTION !

Le matériel d'emballage n'est pas un jouet pour enfants. Les enfants ne doivent pas jouer avec les sacs en plastique. Il existe un risque d'étouffement.

- Retirez toutes les pièces de l'emballage et enlevez tous les matériaux d'emballage. Retirez également les éventuelles protections de transport.

MISE EN SERVICE

Avant la première utilisation, nettoyez soigneusement le couvercle, l'alésoir, le filtre et le gobelet à l'eau chaude.

1. Posez le gobelet sur le sol et montez le tamis sur le couvercle de la broche après avoir fixé l'alésoir sur le couvercle de la broche. Assembler dans l'ordre.
2. Couper les agrumes en deux, placer le fruit sur l'alésoir, appuyer légèrement, le moteur commence à tourner. Ensuite, le jus extrait s'écoule à travers le tamis dans le gobelet. La chair et la pulpe restent sur le tamis. Le moteur peut aussi tourner dans une autre direction.

NETTOYAGE

1. Débranchez l'appareil et attendez qu'il soit complètement refroidi avant de le nettoyer.
2. Filtre, alésoir, gobelet. Nettoyez-les dans de l'eau chaude savonneuse. Rincez-les ensuite sous l'eau courante et séchez-les.

CONSERVATION

Veillez à ce que l'appareil soit conservé hors de portée des jeunes enfants, dans un endroit sec, à l'abri de la poussière et du gel, sans exposition directe aux rayons du soleil.

ÉLIMINATION

Jetez les emballages triés par type. Mettez le carton et les boîtes en carton dans le bac à papier, les films plastiques dans le bac de recyclage. Jetez toujours les matériaux d'emballage dans le respect de l'environnement et conformément aux réglementations locales en vigueur en matière d'élimination des déchets.



Le symbole représentant une poubelle barrée figurant sur les appareils électriques et électroniques indique que les appareils usagés et leurs composants ne doivent pas être jetés avec les ordures ménagères à la fin de leur durée de vie, conformément à la directive relative aux déchets d'équipements électriques et électroniques (2012/19/UE) et aux lois nationales.

Collecte séparée des appareils usagés

À la fin de leur durée de vie, les appareils électriques et électroniques deviennent des déchets, appelés appareils usagés. Les propriétaires d'appareils usagés doivent les déposer dans des points de collecte séparés des déchets municipaux non triés. Les appareils usagés ne doivent pas être jetés avec les ordures ménagères, mais dans des systèmes de collecte et de reprise spéciaux.

Possibilités de retour des anciens appareils

Les propriétaires d'appareils usagés provenant de ménages privés peuvent les remettre gratuitement aux points de collecte des organismes publics chargés de l'élimination des déchets ou aux points de reprise mis en place par les fabricants ou les distributeurs au sens de la loi ElektroG. En Allemagne, les distributeurs sont tenus de reprendre gratuitement les appareils usagés conformément à l'article 17, paragraphes 1 et 2, de la loi sur les équipements électriques et électroniques (ElektroG). La collecte séparée des appareils électriques et électroniques usagés vise à permettre la réutilisation, le recyclage et d'autres formes de valorisation des appareils usagés, ainsi qu'à éviter les conséquences négatives sur l'environnement et la santé humaine liées à l'élimination des substances dangereuses que ces appareils peuvent contenir.



Le symbole représentant une poubelle barrée signifie que les piles ou accumulateurs qui ne sont pas intégrés à l'appareil usagé, ainsi que les lampes qui peuvent être retirées de l'appareil usagé sans les endommager, doivent être séparés de l'appareil usagé avant d'être remis à un point de collecte.

Afin d'éviter toute pollution de l'environnement, ne jetez pas les piles ou les appareils électriques et électroniques contenant des piles dans les lieux publics. Conformément au règlement (UE) 2023/1542 du Parlement européen et du Conseil du 12 juillet 2023 relatif aux piles et accumulateurs, les piles et accumulateurs doivent être remis à un point de collecte prévu à cet effet dans l'Union européenne. Retirez les piles/accumulateurs et éliminez-les séparément, conformément aux dispositions légales en vigueur.

REMARQUE RELATIVE À LA PROTECTION DES DONNÉES

Les appareils usagés peuvent contenir des données personnelles sensibles. Cela vaut en particulier pour les appareils informatiques et de télécommunication, mais aussi pour les produits

ménagers connectés à une application ou au cloud. Veuillez noter, dans votre propre intérêt, que chaque utilisateur final est responsable de la suppression des données contenues dans les appareils usagés à éliminer.

GARANTIE

Vous bénéficiez d'une garantie de 3 ans sur cet appareil à compter de la date d'achat.

CONDITIONS DE GARANTIE

- La période de garantie commence à la date d'achat. Conserve le ticket de caisse original. Il constitue la preuve d'achat.
- Dans un délai de trois ans à compter de la date d'achat, en cas de défaut de matériel ou de production, nous remplacerons ou réparerons gratuitement le produit selon l'option que nous aurons choisie.
- Il est supposé que l'appareil est soumis dans la période indiquée avec un reçu et une brève description écrite du défaut. La description doit contenir des informations sur le défaut et le moment où il s'est produit.
- L'échange, la réparation ou le remplacement du produit ne fait pas démarrer une nouvelle période de garantie.
- Les dommages ou défauts déjà existants au moment de l'achat doivent être signalés immédiatement après le déballage du produit.
- Les défauts de matériel ou de fabrication sont garantis, mais les composants légèrement endommagés ou fragiles tels que les accumulateurs ou le verre ne sont pas couverts par la garantie.
- La garantie ne couvre pas les défauts ou dommages résultant d'une utilisation inappropriée, du non-respect du mode d'emploi ou de l'entretien.

TRAITEMENT EN CAS DE GARANTIE

Afin de garantir un traitement rapide de votre demande, veuillez suivre les indications suivantes :

- Vous trouverez le numéro d'article sur la plaque signalétique de l'appareil, dans le carton de vente ou dans le mode d'emploi.
- Si des erreurs de fonctionnement ou d'autres défauts apparaissent, veuillez contacter le service après-vente suivant par téléphone ou par e-mail.
La procédure à suivre vous y sera décrite en détail.

Tél.: +49 2154 470 26-635

E-mail: reklamation@hatex24.de

BELANGRIJKE INFORMATIE VÓÓR GEBRUIK

Lees de gebruiksaanwijzing en de veiligheidsvoorschriften zorgvuldig door voordat u het apparaat in gebruik neemt.

- Het niet in acht nemen van de gebruiksaanwijzing kan leiden tot ernstig letsel of beschadiging van het toestel.
- Bewaar de gebruiksaanwijzing voor toekomstig gebruik.
- Indien u het toestel aan een derde doorgeeft, vergeet dan niet deze gebruiksaanwijzing mee te geven.
- Het apparaat is uitsluitend bestemd voor particulier huishoudelijk gebruik en niet voor commercieel gebruik.
- Gebruik het apparaat alleen binnenshuis en niet buitenshuis.

WAARSCHUWINGEN

Indien nodig worden de volgende waarschuwingen in deze gebruiksaanwijzing:

GEVAAR! Hoog risico:

Het negeren van deze waarschuwing kan levensgevaarlijke schade veroorzaken.

WAARSCHUWING! Gemiddeld risico:

Het negeren van deze waarschuwing kan lichamelijk letsel of ernstige materiële schade veroorzaken.

LET OP! Laag risico:

Het negeren van deze waarschuwing kan licht lichamelijk letsel of materiële schade veroorzaken.

OPMERKING: Feiten en bijzonderheden waarmee rekening moet worden gehouden bij de omgang met het apparaat.

Beschermingsklasse II

In deze beschermingsklasse zijn spanningsvoerende onderdelen voorzien van een extra beschermende isolatie. Het aansluiten van de aardleiding is niet toegestaan.

 Het CE-keurmerk van de fabrikant geeft aan dat het product voldoet aan alle relevante Europese richtlijnen en veiligheidsnormen.



Het GS-keurmerk (Geprüfte Sicherheit) certificeert dat het product veilig is bij correct gebruik. Het GS-keurmerk betekent dat de veiligheid van het product is getest. Producten die van dit keurmerk zijn voorzien, voldoen aan de eisen van de productveiligheidswet (ProdSG).



Het in de hele EU geldige glas-vork-symbool geeft aan dat materialen geschikt zijn voor contact met levensmiddelen.

VEILIGHEIDSVOORSCHRIFTEN

- Indien de veiligheidsinstructies worden genegeerd, kan de fabrikant niet aansprakelijk worden gesteld voor eventuele schade.
- Bewaar deze instructies op een veilige plaats voor toekomstige raadpleging.
- Dit apparaat kan worden gebruikt door personen met beperkte fysieke, zintuiglijke of mentale capaciteiten of met een gebrek aan ervaring of kennis, als zij onder toezicht staan of instructies hebben gekregen over het veilige gebruik van het apparaat van een persoon die verantwoordelijk is voor hun veiligheid en als zij de gevaren begrijpen.
- Kinderen mogen niet met het apparaat spelen.
- Het apparaat mag in geen geval door kinderen worden gebruikt.
- Reinigings- en onderhoudswerkzaamheden die door de gebruiker moeten worden uitgevoerd, mogen niet door kinderen worden uitgevoerd.
- Houd het apparaat en het aansluitsnoer uit de buurt van kinderen.
- Dit toestel is niet bedoeld om te worden bediend met een externe timer of een afzonderlijk afstandsbedieningssysteem.
- Indien het aansluitsnoer van dit toestel beschadigd is, moet het door de fabrikant of zijn klantendienst of een soortgelijk gekwalificeerd persoon worden vervangen om gevaren te voorkomen.
- Elektrische apparaten kunnen een gevaar vormen voor huisdieren en vee. Bovendien kunnen dieren ook schade toebrengen aan het toestel. Houd dieren daarom altijd uit de buurt van elektrische apparaten.
- Bescherm het apparaat tegen vocht, druipend of spattend water. Er bestaat gevaar voor elektrische schokken.
- Let er bij het gebruik van het apparaat op dat het netsnoer niet bekneld of geplet wordt.
- Om de netstekker uit het stopcontact te trekken, altijd aan de stekker trekken, nooit aan het snoer.
- Om gevaren te vermijden, mag u geen wijzigingen aan het toestel aanbrengen.
- Laat het apparaat tijdens de werking niet onbeheerd achter.
- Dit apparaat kan worden gebruikt door kinderen vanaf 8 jaar, op voorwaarde dat zij onder toezicht staan van een volwassene die verant-

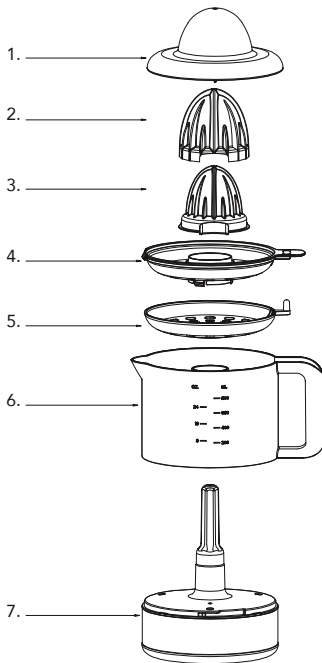
woordelijk is voor hun veiligheid of onder toezicht staan of instructies hebben gekregen om het apparaat op een veilige manier te gebruiken en de gevaren ervan begrijpen.

- Schoonmaak- en onderhoudswerkzaamheden mogen niet worden uitgevoerd door kinderen.
- Houd het apparaat en het snoer buiten het bereik van kinderen jonger dan 8 jaar.

OMVANG VAN DE LEVERING

1. Citruspers
2. Gebruiksaanwijzing

APPARAATBESCHRIJVING



1. Top cover
2. Grote perskegel
3. Kleine perskegel
4. Zeef

5. **Verstelbare zeef**
6. **Sap tank**
7. **Motorblok**

TECHNISCHE GEGEVENS

Model:	74328
Netspanning:	220-240V~50 Hz
Beschermingsklasse:	II
Vermogen:	30 Watt

VOOR HET EERSTE GEBRUIK



LET OP!

Verpakkingsmateriaal is geen kinderspeelgoed. Kinderen mogen niet met de plastic zakken spelen. Er is verstikkingsgevaar.

- Haal alle onderdelen uit de verpakking en verwijder al het verpakkingsmateriaal. Verwijder ook eventuele transportvergrendelingen.

INGEBRUIKNAME

Maak het deksel, de ruimer, het filter en de beker grondig schoon met heet water voordat u het apparaat voor de eerste keer gebruikt.

1. Plaats de beker op de grond en monteer de zeef op de spindelafdekking nadat de ruimer op de spindelafdekking is bevestigd. In volgorde monteren.
2. Snijd de citrusvruchten doormidden, leg de vruchten op de ruimer, druk lichtjes, de motor begint te draaien. Vervolgens loopt het geperste sap door de zeef in de beker. Het vruchtvlees en de pulp blijven op de zeef achter. De motor kan ook in een andere richting draaien.

SCHOONMAKEN

1. Haal de stekker uit het stopcontact en wacht tot het apparaat volledig is afgekoeld voordat u het schoonmaakt. Filter, ruimer, beker.
2. Reinig ze in heet zeepwater. Daarna afspoelen onder stromend water en afdrogen.

OPSLAG

Zorg ervoor dat het apparaat buiten het bereik van kleine kinderen wordt opgeborgen, op een droge, stofvrije en vorstvrije plaats en uit de buurt van direct zonlicht.

VERWIJDERING

Gooi de verpakking op de juiste manier weg. Gooi karton en kartonnen dozen bij het oud papier, folie bij het recyclebare afval. Gooi verpakkingsmaterialen altijd op een milieuvriendelijke manier weg en volgens de geldende lokale afvalvoorschriften.



Het symbool van een doorgestreepte vuilnisbak op elektrische en elektronische apparaten geeft aan dat oude apparaten en bijbehorende onderdelen aan het einde van hun levensduur niet bij het huisvuil mogen worden weggegooid, conform de richtlijn betreffende afgedankte elektrische en elektronische apparatuur (2012/19/EU) en nationale wetgeving.

Gescheiden inzameling van oude apparaten

Elektrische en elektronische apparaten worden aan het einde van hun levensduur afval, dat als oud apparaat wordt aangeduid. Eigenaars van oude apparaten moeten deze gescheiden van het ongesorteerde huishoudelijk afval inleveren. Oude apparaten horen niet thuis in het huisvuil, maar in speciale inzamel- en terugbrengsystemen.

Mogelijkheden voor het inleveren van oude apparaten

Eigenaars van oude apparaten uit particuliere huishoudens kunnen deze gratis inleveren bij de inzamelpunten van de openbare afvalverwerkingsbedrijven of bij de inzamelpunten die door fabrikanten of distributeurs in de zin van de ElektroG zijn opgezet. In Duitsland geldt de verplichting voor distributeurs om oude apparaten gratis terug te nemen overeenkomstig § 17, lid 1 en 2, van de Elektro- und Elektronikgesetz – ElektroG (Duitse wet op elektrische en elektronische apparatuur). Door de gescheiden inzameling van oude elektrische en elektronische apparaten moet hergebruik, materiaalrecycling en andere vormen van recycling van oude apparaten mogelijk worden gemaakt en moeten negatieve gevolgen voor het milieu en de menselijke gezondheid bij de verwijdering van de mogelijk in de apparaten aanwezige gevaarlijke stoffen worden voorkomen.



Het symbool van een doorgestreepte afvalbak geeft aan dat batterijen of accu's die niet in het oude apparaat zijn ingebouwd, evenals lampen die zonder beschadiging uit het oude apparaat kunnen worden verwijderd, vóór afgifte bij een inzamelpunt uit het oude apparaat moeten worden verwijderd.

Laat batterijen of elektrische en elektronische apparaten die batterijen bevatten niet achteloos achter in de openbare ruimte om milieuvervuiling te voorkomen. Batterijen en accu's moeten in de Europese Unie – overeenkomstig Verordening (EU) 2023/1542 van het Europees Parlement en de Raad van 12 juli 2023 betreffende batterijen en gebruikte batterijen – worden ingeleverd bij een daarvoor bestemd inzamelpunt. Verwijder batterijen/accu's en voer deze gescheiden af, in overeenstemming met de geldende wettelijke bepalingen.

PRIVACYVERKLARING

Oude apparaten kunnen gevoelige persoonlijke gegevens bevatten. Dit geldt met name voor apparaten op het gebied van informatie- en telecommunicatietechnologie, maar ook voor huishoudelijke producten met een app- of cloudverbinding. Houd er in uw eigen belang rekening mee dat elke eindgebruiker zelf verantwoordelijk is voor het verwijderen van de gegevens op de af te voeren oude apparaten.

GARANTIE

U krijgt 3 jaar garantie op dit toestel vanaf de datum van aankoop.

GARANTIEVOORWAARDEN

- De garantieperiode gaat in op de aankoopdatum. Bewaar de originele kassabon. Dit is het bewijs van aankoop.
- Binnen drie jaar na de aankoopdatum zullen wij bij een materiaal- of fabricagefout het product kosteloos vervangen of repareren, afhankelijk van de gekozen optie.
- Er wordt van uitgegaan dat het apparaat binnen de aangegeven periode wordt geretourneerd met een aankoopbewijs en een korte schriftelijke beschrijving van het defect. De beschrijving moet details bevatten over het defect en wanneer het defect zich heeft voorgedaan.
- De vervanging, reparatie of omruiling van het product start geen nieuwe garantieperiode.
- Eventuele schade of defecten die al bestonden op het moment van aankoop moeten onmiddellijk na het uitpakken van de goederen worden gemeld.
- Materiaal- of fabricagefouten worden gegarandeerd, maar licht beschadigde of breekbare onderdelen zoals batterijen of glas vallen niet onder de garantie.
- De garantie dekt geen defecten of schade veroorzaakt door oneigenlijk gebruik, het niet naleven van de gebruiksaanwijzing of onderhoud.

VERWERKING IN GEVAL VAN EEN GARANTIECLAIM

Om ervoor te zorgen dat uw verzoek snel wordt verwerkt, dient u de onderstaande instructies te volgen:

- Raadpleeg het typeplaatje van het toestel, de verkooppdoos of de gebruiksaanwijzing voor het artikelnummer.
- Bij functiestoringen of andere defecten kunt u telefonisch of per e-mail contact opnemen met de volgende servicedienst. Zij zullen u gedetailleerde instructies geven over hoe te handelen.

Tel.: +49 2154 470 26-635

E-mail: reklamation@hatex24.de

KULLANMADAN ÖNCE ÖNEMLİ BİLGİLER

Cihazı kullanmaya başlamadan önce kullanım kılavuzunu ve güvenlik uyarılarını dikkatle okuyun!

- Kullanım kılavuzuna uyulmaması ciddi yaralanmalara veya cihazda hasara neden olabilir.
- Kullanım kılavuzunu ileride kullanmak üzere saklayın.
- Cihazı üçüncü şahıslara vermeniz halinde yanında mutlaka bu kullanım kılavuzunu da verin.
- Cihaz yalnızca ev tipi özel kullanıma yöneliktir ve ticari kullanım için tasarlanmamıştır.
- Cihazı sadece iç mekânlarda kullanın, dışarıda kullanmayın.

UYARILAR

Gerekirse, bu kullanım talimatlarında aşağıdaki uyarılar kullanılır:



TEHLİKE! Yüksek risk:

Uyarının dikkate alınmaması can ve mal kaybına neden olabilir.



UYARI! Orta risk:

Uyarının dikkate alınmaması yaralanmaya veya ciddi maddi hasara neden olabilir.



DİKKAT! Düşük risk:

Uyarının dikkate alınmaması hafif yaralanmalara veya maddi hasara neden olabilir.

NOT: Cihazı kullanırken dikkat edilmesi gereken gerçekler ve özel özellikler.



Koruma sınıfı II

Bu koruma sınıfında, gerilim taşıyan parçalar ek bir koruma yalıtımı ile donatılmıştır. Koruma iletkeninin bağlanması yasaktır.



Üreticinin CE işareti, ürünün tüm ilgili Avrupa Direktifleri ve güvenlik standartlarına uygun olduğunu belirtir.



GS işareti (Geprüfte Sicherheit - Test Edilmiş Güvenlik), ürünün doğru kullanıldığında güvenli olduğunu onaylar. GS işareti, ürünün güvenliğinin test edildiği anlamına gelir. Bu işaretle donatılmış ürünler, Ürün Güvenliği Yasası (ProdSG) gerekliliklerine uygundur.



EU genelinde geçerli olan cam çatal sembolü, gıda ile temasa uygun malzemeleri belirtir.

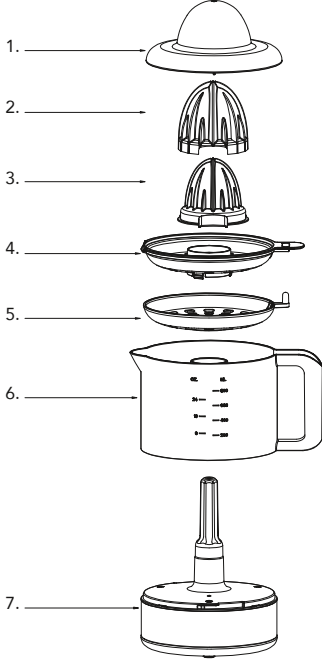
EMNİYET

- Güvenlik talimatları göz ardı edilirse, üretici zarardan sorumlu tutulamaz.
- Bu cihaz, güvenliklerinden sorumlu bir kişi tarafından cihazın güvenli bir şekilde kullanılmasına ilişkin gözetim veya talimat verildiği ve ilgili tehlikeleri anladıkları takdirde, fiziksel, duyuşsal veya zihinsel yetenekleri sınırlı olan veya deneyim veya bilgi eksikliği olan kişiler tarafından kullanılabilir.
- Çocuklar cihazla oynamamalıdır.
- Cihaz hiçbir koşulda çocuklar tarafından kullanılmamalıdır.
- Kullanıcı tarafından yapılacak temizlik ve bakım çalışmaları çocuklar tarafından yapılmamalıdır.
- Cihaz ve bağlantı kablosu çocuklardan uzak tutulmalıdır.
- Bu cihazın harici bir zamanlayıcı veya ayrı bir telekontrol sistemi ile çalıştırılması amaçlanmamıştır.
- Bu cihazın bağlantı hattı hasar görmüşse, tehlikeleri önlemek için üretici veya müşteri hizmetleri veya benzer nitelikli bir kişi tarafından değiştirilmelidir.
- Elektrikli ev aletleri evcil ve çiftlik hayvanları için tehlike oluşturabilir. Ayrıca, hayvanlar da cihaza zarar verebilir. Bu nedenle, prensip olarak hayvanları elektrikli aletlerden uzak tutun.
- Cihazı nemden, damlamaktan veya su sıçramasından koruyun. Elektrik çarpması riski vardır.
- Cihazı kullanırken, bağlantı kablosunun sıkıştırılmadığını veya sıkıştırılmadığını unutmayın.
- Güç fişini prizden çıkarmak için, her zaman fişi takın, kabloyu asla çekmeyin.
- Tehlikeleri önlemek için cihazda herhangi bir değişiklik yapmayın.
- Çalışma sırasında cihazı başıboş bırakmayın.
- Cihaz sadece narenciye sıkma için kullanılabilir, asla diğer meyve türlerinin suyunu sıkma için kullanılamaz.
- Bu cihaz, güvenliklerinden sorumlu bir kişi tarafından nezaret edilmedikçe veya cihazın nasıl kullanılacağına dair talimat verilmedikçe, sınırlı fiziksel, duyuşsal veya zihinsel yeteneklere sahip veya deneyim ve bilgi eksikliği olan kişiler (çocuklar dahil) tarafından kullanılmak üzere tasarlanmamıştır.
- Cihazla oynamamak için çocuklar gözetim altında tutulmalıdır.

TESLİMAT KAPSAMI

1. Narenciye
2. Kullanım kılavuzu

AYGIT AÇIKLAMASI



1. Üst kapak
2. Büyük pres konisi
3. Küçük pres konisi
4. Elek
5. Ayarlanabilir elek
6. meyve suyu kabı
7. motor bloğu

TEKNİK BİLGİLER

Model:	74328 / JC3400-GS
Şebeke voltajı:	220-240V~50 Hz
Koruma sınıfı:	II
Güç:	30 Watt

İLK KULLANIMADAN ÖNCE

DIKKAT!

Ambalaj malzemesi bir çocuk oyuncak değildir. Çocukların plastik torbalarla oynamasına izin verilmez. Boğulma riski var.

- Tüm parçaları ambalajdan çıkarın ve tüm ambalaj malzemelerini çıkarın. Ayrıca tüm taşıma sigortalarını çıkarın.

İŞLETİME ALMA

İlk kullanımdan önce kapağı, oyucuyu, filtreyi ve bardağı ılık suyla iyice temizleyin.

1. Kupayı yere koyun ve raybayı mil kapağına taktıktan sonra ekranı mil kapağına monte edin. Sırayla birleştirin.
2. Narenciyeleri yarıya bölün, meyveyi raybaya yerleştirin, hafifçe bastırın, motor çalışmaya başlar. Daha sonra çıkarılan meyve suyu süzgeçten bardağa akar. Elek üzerinde et ve ilik kalır. Motor ayrıca farklı bir yönde de dönebilir.

TEMİZLİK

1. Güç kablosunu fişten çekin ve temizlemeden önce cihazın tamamen soğumasını bekleyin.
2. Filtre, rayba, kupa. Onları sıcak sabunlu suda temizleyin. Ardından akan su altında durulayın ve kurulayın.

SAKLAMA

Cihazın küçük çocukların erişemeyeceği, kuru, tozsuz ve donmayan bir yerde, doğrudan güneş ışığından uzakta saklandığından emin olun.

BERTARAF

Ambalajı türlerine göre ayrıştırarak atın. Karton ve karton kutuları eski kağıtlara, folyoları geri dönüşüm kutularına atın. Ambalaj malzemelerini her zaman çevreye uygun ve geçerli yerel atık yönetmeliklerine göre atın.



Elektrikli ve elektronik cihazların üzerinde bulunan çöp kutusu simgesi, eski cihazların ve ilgili bileşenlerin kullanım ömürlerinin sonunda Elektrikli ve Elektronik Cihaz Atıkları Direktifi (2012/19/EU) ve ulusal yasalara göre evsel atıklarla birlikte atılmaması gerektiğini belirtir.

Eski cihazların ayrı toplanması

Elektrikli ve elektronik cihazlar, kullanım ömürlerinin sonunda atık haline gelir ve eski cihazlar olarak adlandırılır. Eski cihazların sahipleri, bunları ayrıştırılmamış evsel atıklardan ayrı olarak toplamalıdır. Eski cihazlar evsel atıklara atılmamalı, özel toplama ve iade sistemlerine teslim edilmelidir.

Eski cihazların iade edilme olanakları

Özel hanelerden çıkan eski cihazların sahipleri, bu cihazları kamu hukuku kapsamındaki atık bertaraf kuruluşlarının toplama merkezlerine veya ElektroG kapsamında üreticiler veya dağıtıcılar tarafından kurulan geri alma merkezlerine ücretsiz olarak teslim edebilirler. Almanya'da, Elektro- und Elektronikgesetz – ElektroG (Elektrikli ve Elektronik Cihazlar Yasası) § 17 paragraf 1 ve 2 uyarınca, dağıtıcılar eski cihazları ücretsiz olarak geri almakla yükümlüdür. Elektrikli ve elektronik eski cihazların ayrı olarak toplanması, eski cihazların yeniden kullanımı, geri dönüşümü ve diğer geri kazanım biçimlerini mümkün kılmak ve cihazlarda bulunabilecek tehlikeli maddelerin bertarafının çevre ve insan sağlığı üzerindeki olumsuz etkilerini önlemek amacıyla yapılmaktadır.



Üzerinde çarpı işareti bulunan çöp kutusu simgesi, eski cihazda bulunmayan piller veya aküler ile eski cihazdan zarar vermeden çıkarılabilen lambaların, toplama merkezine teslim edilmeden önce eski cihazdan ayrılması gerektiğini belirtir.

Çevre kirliliğini önlemek için pilleri veya pil içeren elektrikli ve elektronik cihazları kamuya açık alanlarda dikkatsizce bırakmayın. Avrupa Birliği'nde, Avrupa Parlamentosu ve Konseyi'nin 12 Temmuz 2023 tarihli, piller ve kullanılmış pillerle ilgili (AB) 2023/1542 sayılı yönetmeliğine göre, piller ve aküler bunun için ayrılmış bir toplama merkezine teslim edilmelidir. Pilleri/aküleri çıkarın ve geçerli yasal düzenlemelere uygun olarak ayrı olarak atın.

VERİ KORUMA BİLDİRİMİ

Eski cihazlar hassas kişisel veriler içerebilir. Bu, özellikle bilgi ve telekomünikasyon teknolojisi cihazları için geçerlidir, ancak uygulama veya bulut bağlantısı olan ev ürünleri için de geçerlidir. Kendi çıkarınız için, atılacak eski cihazlardaki verilerin silinmesinden her son kullanıcının kendisi sorumlu olduğunu lütfen unutmayın.

GARANTİE

Cihazın, satın aldığınız tarihten itibaren 3 yıl garantisi vardır.

GARANTİ KOŞULLARI

- Garanti süresi satın alma tarihinde başlar. Orijinal makbuzu saklayın. Bu makbuz satın aldığınızın belgesidir.
- Satın alma tarihinden itibaren üç yıl içinde malzeme veya üretim hatası oluşması durumunda kendi tercihimize göre ürünü ücretsiz olarak değiştirir veya onarırız.
- Cihazın belirtilen süre içerisinde makbuz ve arızanın kısa bir yazılı açıklaması ile teslim edileceği varsayılır. Açıklama, kusur ve ne zaman ortaya çıktığı hakkında bilgi içermelidir.
- Ürünün onarımı veya değişimi yeni bir garanti süresi başlatmaz.
- Satın alma sırasında mevcut olan herhangi bir hasar veya kusur, ürün ambalajından çıkarıldıktan hemen sonra bildirilmelidir.
- Malzeme veya üretim kusurları garantilidir, ancak pil veya cam gibi hafif hasarlı veya kırılabilir bileşenler garanti kapsamında değildir.
- Usulüne uygun olmayan kullanım, kullanım kılavuzuna veya bakıma uyulmaması nedeniyle oluşan kusurlar veya hasarlar garanti kapsamına dahil değildir.

GARANTİ TALEBİ DURUMUNDA İŞLEME

İsteğinizin hızlı bir şekilde işlenmesini sağlamak için lütfen aşağıdaki yönergeleri izleyin:

- Makale numarası cihazın tip plakasında, satış kutusunda veya kullanım talimatlarında bulunabilir.
- İşlevsel hatalar veya başka kusurlar meydana gelirse, lütfen aşağıdaki servis departmanına telefon veya e-posta yoluyla başvurun.
Orada, diğer prosedürü ayrıntılı olarak açıklayacaksınız.

Telefon: +49 2154 470 26-635

E-posta: reklamation@hatex24.de



Importiert durch / Imported by:
Hatex AS GmbH & Co. KG
Otto-Brenner-Str. 3 – 47877 Willich – Germany
E-Mail: info@hatex24.de

WEEE-Reg.-Nr. DE85618156